



EGH6333BOX

CA	Manual d'usuari Placa	2
PT	Manual de instruções Placa	19
ES	Manual de instrucciones Placa de cocción	37



Benvinguts a Electrolux! Gràcies per triar el nostre electrodomèstic.



Consells d'ús, catàlegs, resolució de problemes i informació de servei i reparació:
www.electrolux.com/support

Subjecte a canvis sense previús.

CONTINGUT

1. INFORMACIÓ DE SEGURETAT.....	2
2. INSTRUCCIONS DE SEGURETAT.....	4
3. INSTAL·LACIÓ.....	7
4. DESCRIPCIÓ DEL PRODUCTE.....	11
5. ÚS DIARI.....	12
6. CONSELLS.....	13
7. CURA I NETEJA.....	13
8. RESOLUCIÓ DE PROBLEMES.....	15
9. DADES TÈCNIQUES.....	16
10. EFICIÈNCIA ENERGÈTICA.....	17
11. QÜESTIONS MEDIAMBIENTALS.....	18

1. ⚠ INFORMACIÓ DE SEGURETAT

Abans d'instal·lar i utilitzar l'aparell, llegiu detingudament les instruccions subministrades. El fabricant no es fa responsable de cap dany o lesió que sigui el resultat d'un ús o una instal·lació incorrectes. Mantingueu sempre les instruccions en un lloc segur i accessible per a futures consultes.

1.1 Seguretat dels infants i de les persones vulnerables

- Els nens majors de 8 anys i les persones amb capacitats físiques, sensorials o mentals reduïdes o manca d'experiència i coneixements poden fer servir aquest aparell només si estan supervisats o han rebut instruccions sobre l'ús segur de l'aparell i si comprenen els perills als quals s'exposen. Els infants de menys de 8 anys i les persones amb discapacitats greus i complexes s'han de mantenir allunyats de l'aparell, tret que se'ls supervisi contínuament.

- Els nens han d'estar vigilats per a assegurar-vos que no juguin amb l'aparell .
- Manteniu tot l'embalatge lluny dels infants i llenceu-los correctament.
- AVÍS: L'aparell i les parts de contacte s'escalfen durant l'ús. Mantingui allunyats de l'aparell els infants i les mascotes quan estigui engegat i mentre s'estigui refredant.
- Si l'aparell disposa d'un sistema de bloqueig infantil, cal que l'activeu.
- Els infants no han de dur a terme operacions de neteja i manteniment de l'aparell sense supervisió.

1.2 Seguretat general

- Aquest electrodomèstic només té finalitats culinàries.
- Aquest aparell està dissenyat per a ús domèstic individual en interiors.
- Aquest aparell es pot utilitzar a oficines, habitacions d'hotels, habitacions d'hostals, cases rurals i altres allotjaments similars quan aquest ús no superi els nivells (mitjans) d'ús domèstic.
- AVÍS: L'aparell i les parts de contacte s'escalfen durant l'ús. Vigileu a l'hora de tocar zones que puguin estar calentes.
- AVÍS: La cocció sense supervisió en una placa amb greix o oli pot ser perillosa i pot provocar un incendi.
- No utilitzeu mai aigua per apagar el foc causat per la cocció. Apagueu l'aparell i cobriu les flames amb, per exemple, una coberta o tapa a prova de foc.
- AVÍS: No alimenteu l'aparell a través d'un dispositiu de commutació extern, com ara un temporitzador, ni el connecteu a un circuit que s'encengui o apagui regularment a través d'un servei públic.
- PRECAUCIÓ: Cal vigilar el procés de cocció. Cal supervisar en tot moment els processos de cocció curts.
- AVÍS: Perill d'incendi: No deseu objectes sobre les superfícies de cocció.

- No col·loqueu objectes metàl·lics, com ara ganivets, forquilles, culleres i tapes, sobre la superfície de la placa, perquè es podrien escalfar.
- No feu servir l'aparell abans d'instal·lar-lo a la seva estructura integrada.
- No feu servir netejadores de vapor per netejar l'aparell.
- Si el cable d'alimentació es fa malbé, cal que sigui el fabricant, un servei autoritzat o personal qualificat qui el substitueixi a fi d'evitar perills.
- Quan l'aparell estigui connectat directament a la font d'alimentació, es necessita un interruptor aïllant omnipolar amb una distància de contacte. S'ha de garantir una desconexió completa d'acord amb les condicions especificades a la categoria de sobretensió III. El cable de terra no està inclòs.
- Quan encamineu el cable d'alimentació, assegureu-vos que no tingui contacte directe (per exemple, mitjançant un maneguet aïllant) amb peces que puguin assolir temperatures de més de 50 °C sobre la temperatura ambient.
- AVÍS: Feu servir exclusivament protectors de fogons dissenyats pel fabricant de l'aparell o els protectors que indiqui el fabricant en el manual d'ús, o bé els que inclogui l'aparell. L'ús de protectors inadequats pot provocar accidents.

2. INSTRUCCIONS DE SEGURETAT

Aquest aparell és adequat per als següents

mercats: PT ES

2.1 Instal·lació

AVÍS!

La instal·lació d'aquest aparell ha d'anar a càrrec d'una persona qualificada.

AVÍS!

Risc de lesió o danys a l'aparell.

- Retireu tot l'embalatge de l'aparell.
- No instal·leu ni utilitzeu aparells que estiguin avariats.
- Seguiu les instruccions d'instal·lació subministrades amb l'aparell.
- Mantingueu la distància mínima en relació amb els altres aparells i unitats.

- Vigileu quan moveu l'aparell, ja que pesa molt. Feu servir sempre guants de seguretat i calçat tapat.
- Protegiu les superfícies tallades amb un material segellador per evitar que s'inflin amb la humitat.
- Protegiu la part inferior de l'aparell del vapor d'aigua i la humitat.
- No instal·leu l'aparell ni al costat d'una porta ni a sota d'una finestra. Això evitarà que els utensilis de cuina calents puguin caure de l'aparell si obriu la porta o la finestra.
- Si instal·leu l'aparell a sobre de calaixos, assegureu-vos que l'espai que queda entre la part inferior de l'aparell i el calaix superior sigui suficient perquè circuli l'aire.
- La part inferior de l'aparell es pot escalfar. Instal·leu un plafó de separació incombustible sota l'aparell per evitar que es pugui accedir a la base.

2.2 Connexió elèctrica

AVÍS!

Risc d'incendi i descàrrega elèctrica.

- Totes les connexions elèctriques les ha de dur a terme un electricista qualificat.
- L'aparell ha d'estar connectat a terra.
- Abans de dur a terme qualsevol operació, assegureu-vos que l'aparell estigui desendollat del subministrament elèctric.
- Abans de connectar la placa a un forn i abans de cada cablejat, assegureu-vos que els terminals principals d'ambdós aparells no estiguin actius.
- Assegureu-vos que els paràmetres de la placa de característiques siguin compatibles amb les característiques elèctriques del subministrament elèctric.
- Assegureu-vos que l'aparell estigui instal·lat correctament. Si algun cable d'alimentació o endoll està solt o s'ha instal·lat incorrectament, el terminal podria escalfar-se excessivament.
- Utilitzeu el cable elèctric correcte.
- No deixeu que el cable de la xarxa elèctrica s'emboliqui.
- Assegureu-vos que hi hagi instal·lada una protecció contra els xocs.
- Utilitzeu la pinça d'alleujament de la tensió al cable.

- Assegureu-vos que l'endoll o el cable d'alimentació no estiguin tocant l'aparell calent ni cap utensili calent quan connecteu l'aparell a una presa de corrent.
- No feu servir adaptadors de múltiples endolls ni allargadors.
- Assegureu-vos de no causar danys a l'endoll (si escau) o al cable de xarxa. Poseu-vos en contacte amb el nostre centre de servei autoritzat o amb un electricista per canviar un cable de xarxa danyat.
- Totes les peces que assegurin la protecció contra descàrregues elèctriques de components aïllats i amb corrent s'han de fixar de manera que no es puguin aflluixar sense eines.
- Només connecteu l'endoll a la presa de corrent al final del procés d'instal·lació. Asseguri's que es pugui accedir a l'endoll després de la instal·lació.
- Si el sòcol de la presa de corrent està solt, no connecti l'endoll.
- No estireu el cable d'alimentació per desconnectar l'aparell. Estireu sempre l'endoll.
- Empreneu dispositius d'aïllament adequats: disjuntors de protecció, fusibles (de tipus cargol que es poden retirar del suport), dispositius de fuga a terra i contactors.
- La instal·lació elèctrica ha d'incorporar un dispositiu d'aïllament que permeti desconnectar l'aparell de la presa de corrent en tots els pols. El dispositiu d'aïllament ha de tenir una separació mínima entre contactes de 3 mm.

2.3 Connexió de gas

PRECAUCIÓ!

Si utilitzeu bombona de gas, mantingueu-la sempre sobre una superfície horitzontal plana (amb la vàlvula de gas a la part superior).

- Totes les connexions de gas les ha de dur a terme un tècnic qualificat.
- Abans d'instal·lar l'aparell, assegureu-vos que les condicions de distribució locals (la naturalesa del gas i la pressió del gas) i l'ajust de l'aparell siguin compatibles.

- Assegureu-vos que hi hagi circulació d'aire al voltant de l'aparell.
- La informació sobre el subministrament de gas es troba a la placa de dades tècniques.
- Aquest aparell no està connectat a un dispositiu que evacua els productes de la combustió. Assegureu-vos de connectar l'aparell d'acord amb les normes d'instal·lació actuals. Seguiu els requeriments per a una ventilació adequada.

2.4 Utilització

AVÍS!

Risc de lesió, cremades i descàrregues elèctriques.

PRECAUCIÓ!

L'ús d'un aparell de cuina de gas provoca calor, humitat i productes de combustió a l'estança on estigui instal·lat. Assegureu-vos que la cuina estigui ben ventilada, sobretot quan l'aparell estigui en marxa. L'ús intensiu i prolongat de l'aparell pot requerir una ventilació addicional, com, per exemple, una major ventilació mecànica quan n'hi hagi o una ventilació addicional per eliminar de manera segura els productes de combustió a l'exterior, que alhora proporcionin els canvis d'aire de l'estança amb una ventilació addicional. Consulteu una persona qualificada abans d'instal·lar la ventilació addicional.

- No modifiqueu les especificacions d'aquest aparell.
- Retireu tot l'emalatge, les etiquetes i la pel·lícula protectora (si n'hi ha) abans del primer ús.
- Comproveu que els orificis de ventilació no estiguin bloquejats.
- No deixeu l'aparell desatès durant el funcionament.
- Apagueu la zona de cocció després de cada ús.
- No poseu coberts ni tapes de paelles a les zones de cocció, atès que poden escalfar-se.

- No feu servir l'aparell amb les mans molles ni quan l'aparell estigui en contacte amb l'aigua.
- No feu servir l'aparell com a superfície de treball ni d'emmagatzematge.
- Quan col·loqueu aliments en oli calent, pot esquitxar.

AVÍS!

Risc d'incendi i explosió

- Els greixos i l'oli, quan s'escalfen, poden alliberar vapors inflamables. Mantingueu les flames o els objectes escalfats allunyats de greixos i olis quan els utilitzeu per a cuinar.
- Els vapors que allibera l'oli molt calent poden provocar una combustió espontània.
- L'oli usat, que pot contenir restes d'aliments, pot causar foc a una temperatura inferior que l'oli usat per primera vegada.
- No col·loqueu productes inflamables ni articles humits amb productes inflamables dins, a prop o damunt de l'aparell.

AVÍS!

Risc de danys a l'aparell.

- No poseu bateria de cuina calenta damunt del tauler de control.
- No deixeu bullir els recipients sense líquid.
- Aneu amb compte de no deixar caure objectes o estris de cuina sobre l'aparell. La superfície es pot fer malbé.
- No deixeu mai un cremador encès sense res a sobre o amb una peça de bateria buida al damunt.
- No poseu paper d'alumini sobre l'aparell.
- Utilitzeu només bateria de cuina estable amb la forma correcta i un diàmetre més gran que el dels cremadors.
- Assegureu-vos que les peces de bateria de cuina estiguin situades al centre dels cremadors.
- No feu servir bateria de cuina que sobrepassi els marges de l'aparell. Es podria fer malbé la superfície de la taula de treball.
- Assegureu-vos que la flama no surti quan es gira ràpidament el pom de la posició màxima a la mínima.

- Utilitzeu només els accessoris subministrats amb l'aparell.
- No instal·leu un difusor de flama al cremador.
- No deixeu que entrin en contacte amb la placa líquids àcids, com el vinagre, el suc de llimona o productes de neteja de calç incrustada. Això podria provocar taques mats.
- El descoloriment de l'esmalt o l'acer inoxidable no té cap efecte sobre el rendiment de l'aparell.

2.5 Cura i neteja

AVÍS!

No extraieu ni els botons, ni les manetes ni les juntes del panell de control. Si ho feu, l'aigua podria entrar a dins de l'aparell i danyar-lo.

- Netegeu l'aparell regularment per evitar la deterioració del material de la superfície.
- Apagueu l'aparell i deixeu que es refredi abans de netejar-lo.
- No feu servir aigua vaporitzada ni vapor d'aigua per netejar l'aparell.

- Netegeu l'aparell amb un drap humit suau. Feu servir només detergents neutres. No utilitzeu productes abrasius, fregalls de neteja abrasius, dissolvents ni objectes metàl·lics.
- No renteu els cremadors al rentavaixelles.

2.6 Manteniment i reparació

- Per reparar l'aparell, poseu-vos en contacte amb un centre tècnic autoritzat. Utilitzeu sempre recanvis originals.

2.7 Eliminació

AVÍS!

Risc de lesió o asfíxia.

- Poseu-vos en contacte amb les vostres autoritats municipals per saber com eliminar l'aparell.
- Desconnecteu l'aparell de la xarxa elèctrica.
- Talleu el cable d'alimentació arran de l'aparell i tireu-lo.
- Aplaneu les canonades de gas exteriors.

3. INSTAL·LACIÓ

AVÍS!

Consulteu els capítols de seguretat.

3.1 Abans de la instal·lació

Abans d'instal·lar la placa, anoteu la informació següent de la placa de característiques. La placa de característiques és a la part inferior de la placa.

Model
 PNC
 Número de sèrie

3.2 Connexió de gas

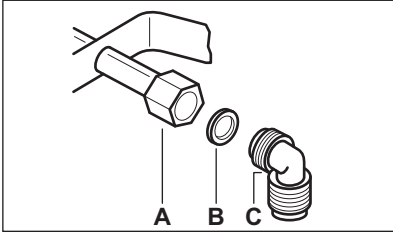
AVÍS!

Les següents instruccions sobre la instal·lació, la connexió i el manteniment han de ser realitzades per personal qualificat en compliment de les normes i normatives locals vigents.

Triar connexions fixes o utilitzar un tub flexible en acer inoxidable en compliment de la normativa vigent. Si fas servir tubs metàl·lics flexibles, vés amb compte que no entren en contacte amb les parts mòbils o que no estan espremut. També vagi amb compte quan el fogó es posa juntament amb un forn.



Assegureu-vos que la pressió de subministrament de gas de l'aparell obeeixi als valors recomanats. La connexió ajustable es fixa a la rampa integral mitjançant una rosca G 1/2 ". Cargolar les parts sense força, ajustar la connexió en la direcció necessària i estrènyer tot.



- A. Fi de l'eix amb rosca
- B. Rentadora subministrada amb l'aparell
- C. Colze subministrat amb l'aparell

Gas líquid

Utilitzeu el suport de canonades de goma per al gas líquid. Sempre comprometre la Junta. Llavors continuï amb la connexió de gas.

El tub flexible està preparat per aplicar quan:

- no pot aconseguir calor més que temperatura ambient, superior a 30 ° c;
- no és més de 1500 mm;
- no mostra cap limitació;
- no està subjecta a tracció ni torsió;
- no es posa en contacte amb les vores de tall o cantonades;
- es pot examinar fàcilment per tal d'assegurar la seva condició.

El control de la preservació del tub flexible consisteix a comprovar que:

- no Mostra esquerdes, talls, marques de burnings en els dos extrems i en la seva longitud completa;
- el material no està endurit, però Mostra la seva elasticitat correcta;
- els abraçadores de subjecció no són oxidats;
- el termini caducat no és degut.

Si un o més defectes són visibles, no Repareu la canonada, però substituïu-la.

⚠ AVÍS!

Quan la instal·lació és completa, assegureu-vos que el segell de cada canonada d'ajustament és correcta. Utilitzeu una solució sabonosa, no una flama!

3.3 Reemplaçament d'injectors

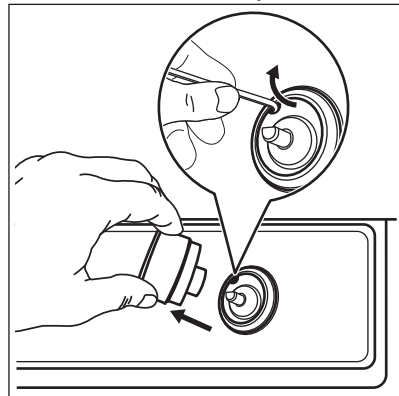
1. Traieu els suports de la paella.
2. Tregui les gorres i corones del cremador.
3. Amb una clau de got 7 traieu els injectors i substituïu-los per aquells que siguin necessaris per al tipus de gas que utilitzeu (vegeu la taula al capítol "Informació tècnica").
4. Munta les peces, segueix el mateix procediment cap enrere.
5. Substitució de la placa de qualificació (és a prop de la canonada de subministrament de gas) amb la que per al nou tipus de subministrament de gas. Es pot trobar aquest plat en el paquet subministrat amb l'aparell.

Si la pressió de gas de subministrament és variable o diferent de la pressió necessària, s'ha d'encaixar amb un regulador de pressió aplicable en la canonada de subministrament de gas.

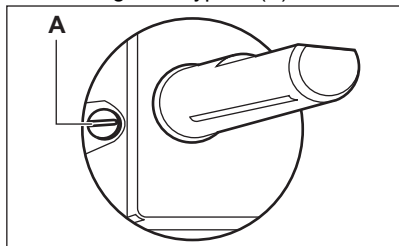
3.4 Ajust de nivell mínim

Per ajustar el nivell mínim dels cremadors:

1. Encenem el cremador.
2. Gireu el pom sobre la posició mínima.
3. Traieu la maneta i la junta.

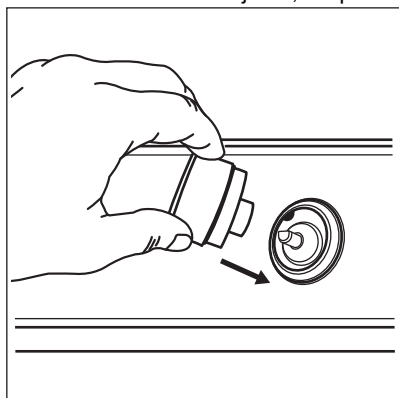


4. Amb un tornavis prim, ajusteu la posició del cargol de bypass (A).



5. Si canvieu:
- a partir de gas natural G20 20 mbar a gas líquid, estreneu completament el cargol de bypass en.
 - de gas líquid a gas natural G20 20 mbar, desfer el cargol de bypass aproximadament 1/4 d'un gir (1/2 d'un torn de cremador de múltiples corones).

6. Torneu a muntar la junta, i el pom.



⚠ AVÍS!

Assegureu-vos que la flama no surt quan es gira ràpidament el pom de la posició màxima a la posició mínima.

3.5 Connexió elèctrica

- Assegureu-vos que la tensió nominal i el tipus de potència en la placa de qualificació d'acord amb la tensió i la potència de la font d'alimentació local.
- Aquest aparell es subministra amb un cable de xarxa. S'ha de subministrar amb un endoll correcte que pot mantenir la càrrega que les tarifes de la placa de

qualificació. Assegureu-vos d'instal·lar el connector en un sòcol correcte.

- Utilitzeu sempre un endoll a prova de cops instal·lat correctament.
- Assegureu-vos que hi hagi un accés a l'endoll de la xarxa després de la instal·lació.
- No estireu el cable d'alimentació per desconnectar l'aparell. Desconnecteu-lo sempre estirant de l'endoll.
- Hi ha un risc d'incendi quan l'aparell està en connexió amb un cable d'extensió, un adaptador o una connexió múltiple. Assegureu-vos que la connexió a terra està d'acord amb els estàndards i normatives.
- No deixeu que el cable d'alimentació per escalfar a una temperatura superior a 90 ° C.

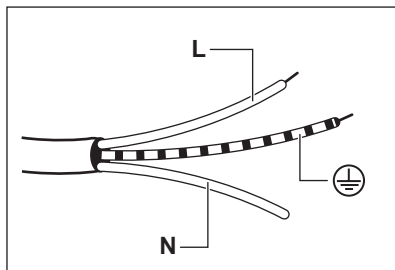


Assegureu-vos que connecteu el cable neutre blau al terminal amb una lletra "N" en ell. Connecteu el cable de fase marró (o negre) al terminal que té una lletra "L". Mantingueu el cable de fase connectat en tot moment.

3.6 Cable de connexió

Per reemplaçar el cable de connexió, utilitzeu només el cable especial o el seu equivalent. El tipus de cable és: H03V2V2-F T90.

Assegureu-vos que la secció del cable sigui aplicable a la tensió i la temperatura de treball. El groc/verd filferro de la terra ha de ser d'aproximadament 2 cm més que el filferro marró (o negre) de la fase.



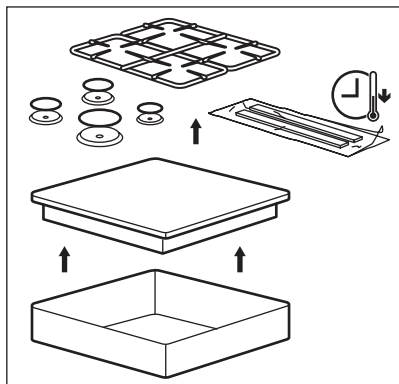
1. Connecteu el cable verd i groc (terra) al terminal que està marcat amb la lletra

“E”, o el símbol de terra $\opl�$, o de color verd i groc.

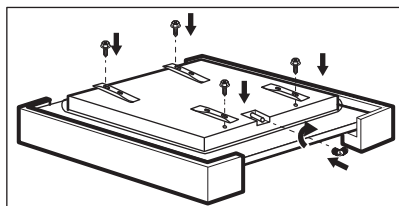
2. Connecteu el cable blau (neutre) al terminal que està marcat amb la lletra “N” o de color blau.
3. Connecteu el cable marró (amb corrent) al terminal que està marcat amb la lletra “L”. Sempre ha d'estar connectat a la fase de xarxa.

3.7 Muntatge

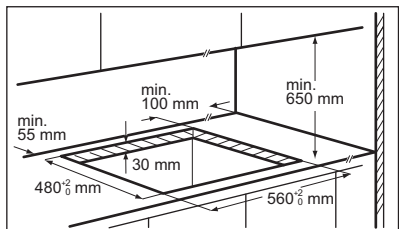
1.



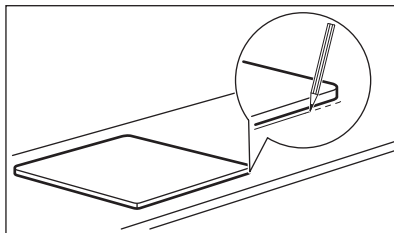
2.



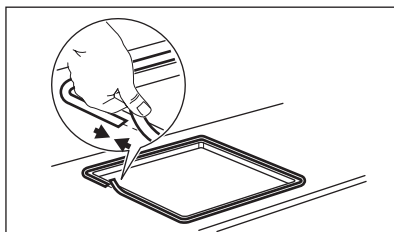
3.



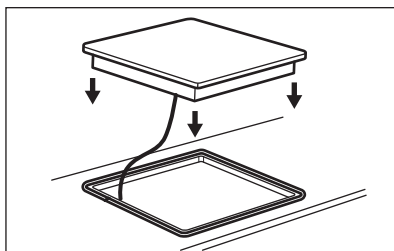
4.



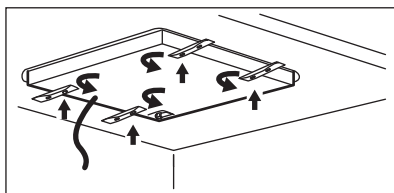
5.



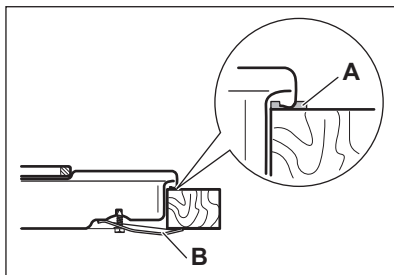
6.



7.



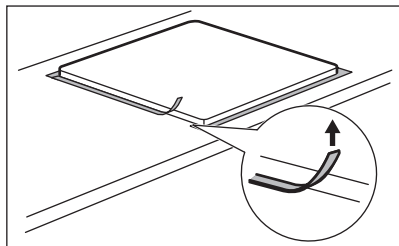
8.



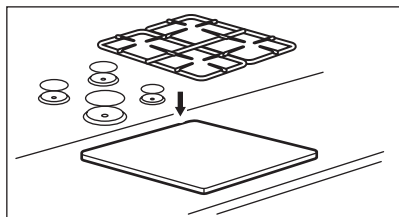
A) precintar subministrat

B) claudàtors subministrats

9.



10.



⚠ PRECAUCIÓ!

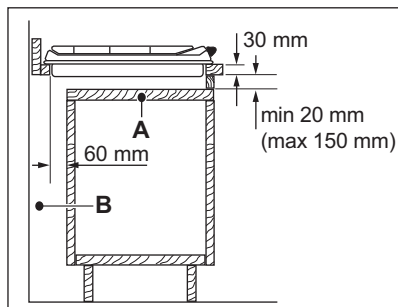
Instal·leu l'aparell només en un taulell amb superfície plana.

3.8 Possibilitats d'inserció

El panell instal·lat sota el fogó ha de ser fàcil de treure i deixar un accés fàcil en cas que

sigui necessària una intervenció d'assistència tècnica.

Unitat de cuina amb porta



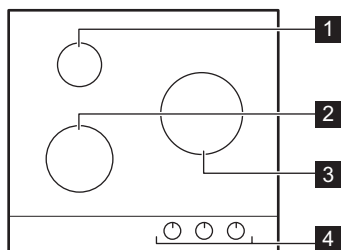
- A. Panell extraïble
- B. Espai per a connexions

Unitat de cuina amb forn

La connexió elèctrica dels fogons i el forn s'ha d'instal·lar per separat per motius de seguretat i per deixar fàcil treure el forn de la unitat.

4. DESCRIPCIÓ DEL PRODUCTE

4.1 Distribució de la superfície de cocció



- 1 Cremador auxiliar
- 2 Cremador ràpid
- 3 Cremador multicorona

4 Reguladors

4.2 Regulador

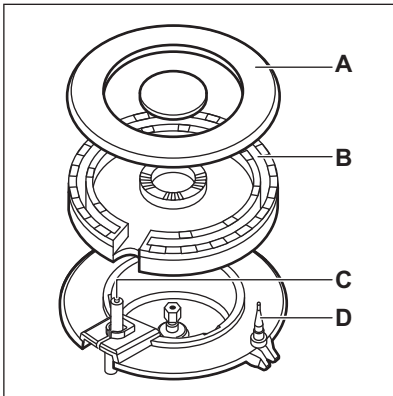
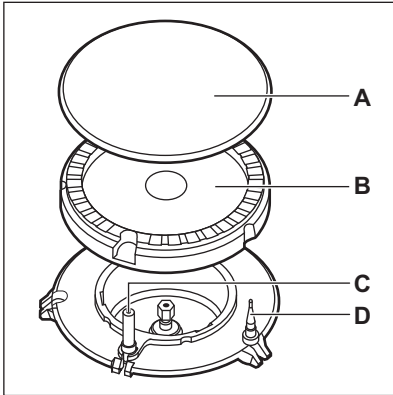
Símbol	Descripció
●	no hi ha subministrament de gas/ fora de posició
☆ 	posició d'ignició/subministrament màxim de gas
 	subministrament mínim de gas

5. ÚS DIARI

⚠ AVÍS!

Consulteu els capítols de seguretat.

5.1 Visió general del cremador



- A. Tap cremador
- B. Cremador Corona
- C. Espelma d'ignició
- D. Termoparell

5.2 Ignició del cremador

i

Sempre Enceneu el cremador abans de posar en els estris de cuina.

⚠ AVÍS!

Vés amb compte quan utilitzis foc obert a l'entorn de la cuina. El fabricant declina qualsevol responsabilitat en cas d'ús indegut de la flama.

1. Empènyer el botó de control cap avall i girar-lo en sentit contrari a la posició màxima de subministrament de gas (0).^o
2. Mantingui el pom de control empès per igual o menys de 10 segons. Això permet escalfar el termoparell. Si no, el subministrament de gas és interromput.
3. Ajusteu la flama després que sigui regular.

i

Si després d'alguns prova el cremador no encén, comprovi si la corona i la seva gorra estan en posicions correctes.

⚠ AVÍS!

No Mantingueu el botó de control premut durant més de 15 segons. Si el cremador no encén després de 15 segons, deixeu anar el botó de control, gireu-lo fora de la posició i intenteu encendre el cremador una altra vegada després de mínim 1 minut.

⚠ PRECAUCIÓ!

En absència d'electricitat pot encendre el cremador sense dispositiu elèctric; en aquest cas, apropem el cremador amb una flama, gireu el botó control en sentit antihorari a la posició màxima de subministrament de gas i empenyeu-lo cap avall. Mantingui el pom de control empès per igual o menys de 10 segons per deixar escalfar el termoparell.

i

Si el cremador accidentalment surt, giri el botó de control a la posició de fora i intenti il·luminar el cremador una altra vegada després de mínim 1 minut.



El generador d'espurna pot començar automàticament quan es canvia a la xarxa, després de la instal·lació o un tall de potència. És normal.



El fogó es subministra amb les vàlvules progressives. Fan que la regulació de la flama sigui més precisa.

5.3 Girant el cremador

Per posar la flama, al seu torn el pom a la posició fora ●.

AVÍS!

Sempre giri la flama avall o apagar-lo abans que tregui les paelles del cremador.

6. CONSELLS

AVÍS!

Consulteu els capítols de seguretat.

6.1 Bateria de cuina

PRECAUCIÓ!

No feu servir paelles de ferro, olles d'argila o fang, plates de grill o de torrar. L'acer inoxidable pot tacar-se si s'escalfa amb excés.

AVÍS!

No poseu la mateixa paella en dos cremadors.

AVÍS!

No col·loqueu olles inestables o fetes malbé damunt el cremador; evitau escuitxos i ferides.

PRECAUCIÓ!

Assegureu-vos que les bases de les olles no quedin massa aprop del comandament de control; la flama podria escalfar-lo.

PRECAUCIÓ!

Assegureu-vos que les nanses de les olles no sobrepassen l'extrem frontal de la placa.

PRECAUCIÓ!

Assegureu-vos de col·locar les olles al centre del cremador per aconseguir màxima estabilitat y reduir el consum de gas.

6.2 Diàmetres de parament



Utilitzar estris de cuina amb diàmetres aplicables a la mida de cremadors.

Cremador	Diàmetre de parament (mm)
Multicorona	180 - 260
Ràpid	180 - 240
Auxiliar	120 - 180

7. CURA I NETEJA

AVÍS!

Consulteu els capítols de seguretat.

7.1 Informació general

- Netegeu la placa després de cada ús.
- Feu servir sempre bateria de cuina que tingui la base neta.

- Si la superfície té ratllades o taques fosques, això pot afectar el rendiment de la placa.
- Feu servir un producte de neteja especial per a plaques.

Acer inoxidable

- Netegeu les peces d'acer inoxidable amb aigua i eixugueu-les amb un drap suau.
- Per eliminar restes d'aliments cremats, greix o taques resistents, deixeu que s'estovin amb uns minuts amb una mica de detergent neutre abans de netejar-les.
- Feu servir productes de neteja especials per a la neteja d'acer inoxidable per protegir les superfícies d'acer inoxidable.
- No feu servir productes de neteja que continguin productes químics corrosius, com per exemple clorurs; no netegeu la superfície amb desinfectants, llevataques, llevarovell ni productes de neteja per immersió.

7.2 Pan suporta



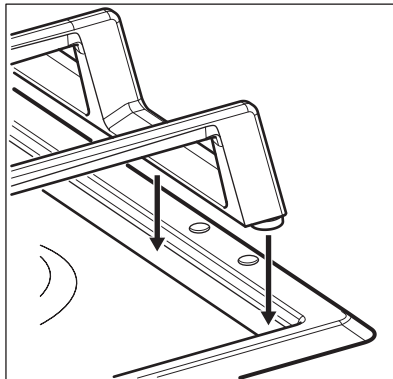
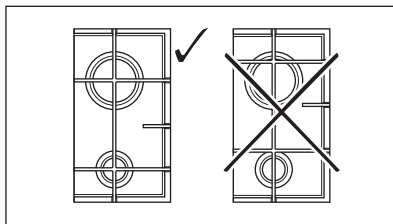
La paella suporta no és resistent al rentat en un rentaplats. S'han de rentar a mà.

1. Traieu els suports de Pan per netejar fàcilment el fogó.



Tingueu molta cura quan reemplaceu els suports de Pan per evitar que la part superior del fogó es pugui danyar.

2. El recobrimet d'esmalt de tant en tant pot tenir vores aspres, així que vés amb compte quan es renta la paella recolza a mà i assecar-les. Si cal, traieu les taques tossut amb un netejador de pasta.
3. Després de netejar la paella suporta, assegureu-vos que estiguin en posicions correctes.
4. Perquè el cremador funcioni correctament, asseguri's que els braços de la paella suporten alineats amb el centre del cremador .



7.3 Neteja de la placa

- **Elimineu de seguida:** plàstics desfets, paper d'alumini, sucre i aliments ensucrats o la brutícia podria fer malbé la placa. Aneu amb compte per evitar cremar-vos.
- **Elimineu quan la placa s'hagi refredat prou.** calç, marques d'aigua, taques de greix, pèrdua de brillantor de peces metàl·liques. Netegeu la placa amb un drap humit i detergent no abrasiu. Després de netejar-la, eixugeu-la amb un drap suau.
- Per netejar les peces esmaltades, les corones i les tapes, netegeu-les amb aigua calenta amb sabó i eixugueu-les bé abans de tornar-les a col·locar.

7.4 Neteja de la Bugia

Aquesta característica s'obté a través d'una espelma d'ignició de ceràmica amb elèctrode metàl·lic. Mantingui aquests components ben nets per evitar la il·luminació difícil i comprovar que els forats de la corona del cremador no estan obstruït.

7.5 Manteniment periòdic

Parleu amb el vostre centre de servei local autoritzat periòdicament per comprovar les

condicions de la canonada de subministrament de gas i el regulador de pressió, si està equipat.

8. RESOLUCIÓ DE PROBLEMES

AVÍS!

Consulteu els capítols de seguretat.

8.1 Què fer si...

Problema	Possible causa	Solució
No surt cap espurna quan s'activa el generador d'espurnes.	La placa no està connectada a una font elèctrica o està mal connectada.	Comproveu si la placa està correctament connectada al subministrament elèctric.
	El fusible s'ha fos.	Assegureu-vos que el fusible sigui la causa del mal funcionament. Si el fusible salta una vegada darrere l'altra, poseu-vos en contacte amb un electricista qualificat.
La flama s'apaga immediatament després de l'encesa.	La tapa i la corona del cremador estan col·locades incorrectament.	Col·loqueu correctament la tapa i la corona del cremador.
	El termoparell no s'escalfa prou.	Després d'encendre la flama, mantingueu premut el botó durant 10 segons com a màxim.
L'anell de la flama és desigual.	La corona del cremador està bloquejada amb residus d'aliments.	Assegureu-vos que l'injector no estigui bloquejat i que la corona del cremador estigui neta.

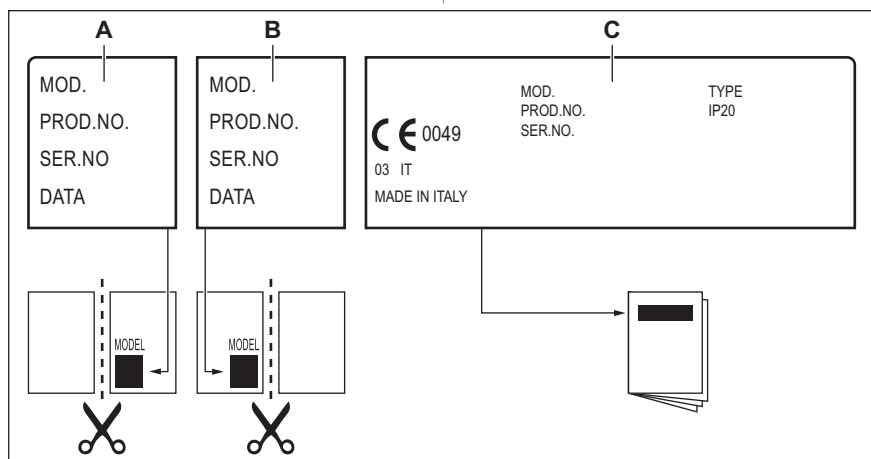
8.2 Si no trobeu cap solució...

Si no aconsegiu trobar una solució al problema, poseu-vos en contacte amb el vostre distribuïdor o amb un centre de servei autoritzat. Facilitau les dades de la placa de característiques. El servei d'un tècnic o

venedor no és gratuït, ni tan sols durant el període de garantia. Les instruccions del servei tècnic i les condicions de la garantia les trobareu al llibret de garantia.

8.3 Etiquetes subministrades amb la bossa d'accessoris

Enganxeu les etiquetes adhesives tal com s'indica tot seguit:



- A. Enganxeu-la a la targeta de garantia i envieu la peça (si escau).
- B. Enganxeu-la a la targeta de garantia i envieu la peça (si escau).

- C. Enganxeu-la al llibre d'instruccions.

9. DADES TÈCNiques

9.1 Dimensions vitroceràmica

Amplada	595 mm
Profunditat	510 mm

9.2 Diàmetres de derivació

Cremador	Ø BYPASS 1/100 mm
Multicorona	57
Ràpid	42
Auxiliar	28

9.3 Altres dades tècniques

POTÈNCIA TOTAL:	Original de gas:	G20 (2H) 20 mbar	8,0 kW
	Reemplaçament de gas:	G30 (3+) 28-30 mbar	535 g/h
		G31 (3+) 37 mbar	525 g/h
Subministrament elèctric:	220-240 V ~ 50-60 Hz		
Categoria de l'aparell:	II2H3+		
Connexió de gas:	G 1/2"		
Classe d'electrodomèstics:	3		

9.4 Cremadors de gas per a GAS NATURAL G20 20 mbar

Cremador	CORRENT kW NOR-MAL	POTÈNCIA mínima kW	INJECTOR MARCA
Multicorona	4,0	1,4	146
Ràpid	3,0	0,75	119
Auxiliar	1,0	0,33	70

9.5 Cremadors de gas per a GLP G30/G31 28-30/37 mbar

Cremador	CORRENT kW NOR-MAL	POTÈNCIA mínima kW	INJECTOR MARCA	FLUX de GAS NOMINAL g/h	
				G30 28-30 mbar	G31 37 mbar
Multicorona	3,55	1,4	095	258	254
Ràpid	2,8	0,75	86	204	200
Auxiliar	1,0	0,33	50	73	71

10. EFICIÈNCIA ENERGÈTICA

10.1 Informació del producte d'acord amb el Reglament sobre disseny ecològic de la UE

Identificació de model	EGH6333BOX
Tipus de placa	Fogons integrats
Nombre de cremadors de gas	3

Eficiència energètica per cremador de gas (EE gas burner)	Part posterior esquerra - Auxiliar	no aplicable
	Part davantera esquerra - Ràpid	55,1%
	Meitat dreta - Multicorona	55,4%
Eficiència energètica per a fogons de gas (EE gas hob)		55,3%

EN 30-2-1: Electrodomèstics de cuina domèstica cremant de gas-part 2-1: Ús racional de l'energia general

10.2 Estalvi d'energia


- Abans d'usar, assegureu-vos que els cremadors i suports de la paella s'acoblen correctament.
- Utilitzar estris de cuina amb diàmetres aplicables a la mida de cremadors.
- Centrar l'olla en el cremador.
- Quan escalfeu aigua, utilitzeu només la quantitat que necessiteu.


- Si és possible, poseu sempre les tapes a la bateria de cuina.
- Quan el líquid comenci a bullir, abaixeu la flama perquè continuï coent-se a foc lent.
- Si és possible, utilitzeu una olla de pressió. Consulteu-ne el manual d'usuari.

10.3 Informació del producte sobre el consum energètic i el temps màxim per arribar al mode de baix consum aplicable

Consum energètic en mode apagat	0.3 W
Temps màxim necessari perquè l'aparell arribi de forma automàtica al mode de baix consum	2 min

11. QÜESTIONS MEDIAMBIENTALS

Recicleu els materials amb el símbol . Dipositeu l'embalatge en contenidors adequats per al seu posterior reciclatge. Ajudeu a protegir el medi ambient i la salut humana i a reciclar les deixalles procedents d'aparells elèctrics i electrònics. No llenceu a

les escombraries domèstiques els aparells amb el símbol . Porteu el producte a les instal·lacions de reciclatge locals o poseu-vos en contacte amb la seva oficina municipal.

Bem-vindo(a) à Electrolux. Obrigado por escolher o nosso aparelho.



Obter conselhos de utilização, folhetos, resolução de problemas e informações sobre assistência e reparações:

www.electrolux.com/support

Sujeito a alterações sem aviso prévio.

ÍNDICE

1. INFORMAÇÕES DE SEGURANÇA.....	19
2. INSTRUÇÕES DE SEGURANÇA.....	22
3. INSTALAÇÃO.....	25
4. DESCRIÇÃO DO PRODUTO.....	29
5. UTILIZAÇÃO DIÁRIA.....	29
6. SUGESTÕES E DICAS.....	30
7. MANUTENÇÃO E LIMPEZA.....	31
8. RESOLUÇÃO DE PROBLEMAS.....	32
9. DADOS TÉCNICOS.....	34
10. EFICIÊNCIA ENERGÉTICA.....	35
11. PREOCUPAÇÕES AMBIENTAIS.....	36

1. ⚠ INFORMAÇÕES DE SEGURANÇA

Leia atentamente as instruções fornecidas antes de instalar e utilizar o aparelho. O fabricante não poderá ser responsabilizado por ferimentos ou danos resultantes de instalação incorreta ou utilização incorreta. Guarde sempre as instruções num sítio seguro e acessível para consultar no futuro.

1.1 Segurança de crianças e pessoas vulneráveis

- Este aparelho pode ser utilizado por crianças com 8 anos de idade ou mais velhas e por pessoas com capacidades físicas, sensoriais ou mentais reduzidas ou falta de experiência e conhecimento se forem supervisionadas ou instruídas no que respeita à utilização do aparelho de uma forma segura e compreenderem os perigos envolvidos. É necessário manter as crianças com menos de 8 anos de idade e pessoas com incapacidades muito extensas e

complexas afastadas do aparelho, a menos que sejam constantemente vigiadas.

- As crianças devem ser vigiadas para garantir que não brincom com o aparelho.
- Mantenha todos os materiais de embalagem fora do alcance das crianças e elimine-os de forma apropriada.
- AVISO: O forno e as partes acessíveis ficam quentes durante a utilização. Mantenha as crianças e os animais domésticos afastados do aparelho quando estiver a ser utilizado e durante o arrefecimento.
- Se o aparelho tiver um dispositivo de segurança para crianças, recomendamos que o ative.
- A limpeza e a manutenção básica do aparelho não devem ser efetuadas por crianças sem supervisão.

1.2 Segurança geral

- Este aparelho destina-se apenas a ser utilizado para cozinhar.
- Este aparelho foi concebido unicamente para utilização doméstica num ambiente interior.
- Este aparelho pode ser utilizado em escritórios, quartos de hóspedes de hotéis, quartos de hóspedes de pousadas, casas de hóspedes de turismo rural e outros alojamentos semelhantes onde tal utilização não exceda os níveis de utilização doméstica (médios).
- AVISO: O forno e as partes acessíveis ficam quentes durante a utilização. Deve ter cuidado para evitar tocar nas resistências de aquecimento.
- AVISO: Deixar cozinhados com gorduras ou óleos num aparelho sem vigilância pode ser perigoso e resultar em incêndio.
- Nunca utilize água para extinguir um incêndio ao cozinhar. Desligue o aparelho e cubra as chamas com, por exemplo, um cobertor contra incêndios ou uma tampa.
- AVISO: O aparelho não pode ser alimentado através de algum dispositivo de comutação externo, como um

temporizador, nem pode ser ligado a um circuito que seja ligado e desligado regularmente pelo fornecedor de eletricidade.

- CUIDADO: O processo de cozedura tem de ser supervisionado. Um processo de cozedura de curta duração tem de ser supervisionado continuamente.
- AVISO: Perigo de incêndio: Não coloque objetos sobre as zonas de aquecimento.
- Os objetos metálicos como facas, garfos, colheres e tampas de tacho não devem ser colocados na superfície da placa porque podem ficar quentes.
- Não use o aparelho antes de instalá-lo na estrutura embutida.
- Não utilize um aparelho de limpeza a vapor para limpar o aparelho.
- Se o cabo de alimentação estiver danificado, deve ser substituído pelo fabricante, por um Centro de Assistência Técnica Autorizado ou por uma pessoa igualmente qualificada, para evitar perigos.
- Se o aparelho ficar ligado diretamente à fonte de alimentação, é necessário instalar um interruptor que corte o contacto em todos os pólos. É necessário garantir a ligação em conformidade com as condições especificadas para sobretensão de categoria III. O cabo de terra não está incluído.
- Certifique-se de que nenhuma parte do cabo de alimentação fica em contacto direto (pode utilizar mangas de isolamento) com partes de aparelhos que possam atingir temperaturas 50 °C acima da temperatura ambiente.
- AVISO: Utilize apenas proteções de placa que tenham sido concebidas pelo fabricante do aparelho de cozinhar ou recomendadas pelo fabricante do aparelho nas instruções de utilização, bem como as proteções de placa já incorporadas no aparelho caso existam. A utilização de proteções impróprias pode causar acidentes.

2. INSTRUÇÕES DE SEGURANÇA

Este aparelho é adequado para os seguintes

mercados: **PT** **ES**

2.1 Instalação

AVISO!

A instalação deste aparelho tem de ser efetuada por uma pessoa qualificada.

AVISO!

Risco de ferimentos ou danos no aparelho.

- Retire a embalagem toda.
- Não instale nem utilize o aparelho se estiver danificado.
- Siga as instruções de instalação fornecidas com o aparelho.
- Respeite as distâncias mínimas relativamente a outros aparelhos e unidades.
- Tenha sempre cuidado quando deslocar o aparelho porque ele é pesado. Utilize sempre luvas de proteção e calçado fechado.
- Vede as superfícies cortadas com um vedante para impedir que a humidade cause dilatações.
- Proteja a parte inferior do aparelho contra o vapor e a humidade.
- Não instale o aparelho perto de uma porta ou por baixo de uma janela. Tal evita que a abertura de portas ou janelas faça cair algum tacho quente do aparelho.
- Se o aparelho for instalado por cima de gavetas, certifique-se de que o espaço entre o fundo do aparelho e a gaveta superior é suficiente para permitir a circulação de ar.
- A parte inferior do aparelho pode ficar quente. Instale um painel de separação não combustível por baixo do aparelho para evitar o acesso à parte inferior.

2.2 Ligação elétrica

AVISO!

Risco de incêndio e choque elétrico.

- Todas as ligações elétricas devem ser efetuadas por um electricista qualificado.
- O aparelho tem de ficar ligado à terra.
- Antes de efetuar qualquer operação de manutenção, certifique-se de que o aparelho está desligado da corrente elétrica.
- Antes de ligar a placa a um forno e antes de cada ligação, certifique-se de que os terminais principais de ambos os aparelhos não estão sob tensão.
- Certifique-se de que os parâmetros indicados na placa de características são compatíveis com as características da alimentação eléctrica.
- Certifique-se de que o aparelho está instalado corretamente. Ligações de cabo de alimentação e ficha (se aplicável) soltas ou incorretas podem provocar o aquecimento excessivo dos terminais.
- Utilize o cabo de alimentação correto.
- Não permita que o cabo de alimentação se enrole.
- Certifique-se de que está instalada uma proteção contra choques.
- Utilize o grampo de alívio de tensão no cabo.
- Não permita que o cabo e a ficha de alimentação (se aplicável) entrem em contacto com partes quentes do aparelho ou com algum tacho quente quando ligar o aparelho a uma tomada.
- Não utilize adaptadores de tomadas duplas ou triplas, nem cabos de extensão.
- Certifique-se de que não danifica a ficha de alimentação (se aplicável) ou o cabo de alimentação. Contacte o nosso Centro de Assistência Técnica Autorizado ou um electricista para substituir o cabo de alimentação se estiver danificado.
- As protecções contra choques eléctricos das peças isoladas e não isoladas devem estar fixas de modo a não poderem ser retiradas sem ferramentas.

- Ligue a ficha à tomada eléctrica apenas no final da instalação. Certifique-se de que a ficha fica acessível após a instalação.
- Se a tomada eléctrica estiver solta, não ligue a ficha.
- Não puxe o cabo de alimentação para desligar o aparelho. Puxe sempre a ficha.
- disjuntores de protecção, fusíveis (os fusíveis de rosca devem ser retirados do suporte), diferenciais e contactores.
- A instalação eléctrica deve possuir um dispositivo de isolamento que lhe permita desligar o aparelho da corrente eléctrica em todos os pólos. O dispositivo de isolamento deve ter uma abertura de contacto com uma largura mínima de 3 mm.

2.3 Ligação do gás

CUIDADO!

Quando utilizar um cilindro de gás, mantenha-o sempre numa superfície horizontal plana (com a válvula de gás no topo).

- Todas as ligações de gás devem ser efetuadas por uma pessoa qualificada.
- Antes da instalação, certifique-se de que as condições de fornecimento locais (tipo de gás e pressão do gás) e o ajuste do aparelho são compatíveis.
- Certifique-se de que existe circulação de ar em torno do aparelho.
- A informação relativa ao fornecimento de gás encontra-se na placa de características.
- Este aparelho não está ligado a um dispositivo de evacuação de produtos de combustão. Certifique-se de que o aparelho é ligado em conformidade com os regulamentos de instalação em vigor. Cumpra os requisitos para uma ventilação adequada.

2.4 Utilização

AVISO!

Risco de ferimentos, queimaduras e choque elétrico.

CUIDADO!

A utilização de um aparelho de cozedura a gás resulta na produção de calor, humidade e produtos de combustão na divisão em que está instalado. Certifique-se de que a cozinha é bem ventilada, especialmente quando o aparelho estiver a ser utilizado.

Uma utilização intensiva e prolongada do aparelho pode exigir ventilação adicional, por exemplo, o aumento da ventilação mecânica existente, ventilação adicional para remover com segurança os produtos da combustão para o ar exterior (externo) enquanto também proporciona mudanças de ar ambiente com ventilação adicional. Consulte uma pessoa qualificada antes da instalação da ventilação adicional.

- Não altere as especificações deste aparelho.
- Retire todas as películas de embalagem, rotulagem e de protecção (se aplicável) antes da primeira utilização.
- Certifique-se de que as aberturas de ventilação não ficam obstruídas.
- Não deixe o aparelho sem vigilância durante o funcionamento.
- Desligue a zona de cozedura após cada utilização.
- Não coloque talheres ou tampas de caçarolques nas zonas de cozedura. Podem ficar quentes.
- Não utilize o aparelho com as mãos molhadas ou quando ele estiver em contacto com água.
- Não utilize o aparelho como superfície de trabalho ou armazenamento.
- Quando coloca alimentos em óleo quente, pode salpicar.

AVISO!

Risco de incêndio e explosão

- As gorduras e os óleos podem libertar vapores inflamáveis quando aquecidos. Mantenha as chamas e os objetos quentes afastados das gorduras e dos óleos quando cozinhar com eles.
- Os vapores libertados pelo óleo muito quente podem causar combustão espontânea.

- O óleo usado, que pode conter restos de alimentos, pode causar incêndio a uma temperatura inferior à do óleo utilizado pela primeira vez.
- Não coloque produtos inflamáveis, nem objetos molhados com produtos inflamáveis, no interior, perto ou em cima do aparelho.

⚠ AVISO!

Risco de danos no aparelho.

- Não deixe tachos quentes sobre o painel de comandos.
- Não deixe que os tachos fervam até ficarem sem água.
- Tenha cuidado para não permitir que algum objeto ou tacho caia sobre o aparelho. A superfície pode ficar danificada.
- Nunca deixe um queimador ligado com tachos ou panelas vazios ou sem tachos ou panelas.
- Não coloque folha de alumínio no aparelho.
- Utilize apenas tachos estáveis, com forma correta e diâmetro superior às dimensões dos queimadores.
- Certifique-se de que os tachos ficam centrados sobre os queimadores.
- Não utilize tachos ou panelas grandes que ultrapassem as extremidades do aparelho. Tal danificar a superfície da bancada.
- Certifique-se de que a chama não se apaga quando roda rapidamente o botão da posição do máximo para a posição do mínimo.
- Utilize apenas os acessórios fornecidos com o aparelho.
- Não instale um difusor de chama no queimador.
- Não permita que líquidos ácidos, como vinagre, sumo de limão ou agente anticalcário, entrem em contacto com a placa. Isso pode provocar manchas baças.
- A eventual descoloração do esmalte ou do aço inoxidável não afeta o desempenho do aparelho.

2.5 Manutenção e limpeza

⚠ AVISO!

Não remova os botões, selectores ou juntas do painel de comandos. Se o fizer, poderá entrar água no aparelho e causar danos.

- Limpe o aparelho com regularidade para evitar que o material da superfície se deteriore.
- Antes de limpar o aparelho, desligue-o e deixe-o arrefecer
- Não utilize jatos de água ou vapor para limpar o aparelho.
- Limpe o aparelho com um pano macio e húmido. Utilize apenas detergentes neutros. Não utilize produtos abrasivos, esfregões, solventes ou objetos metálicos.
- Não lave os queimadores na máquina de lavar loiça.

2.6 Assistência Técnica

- Contacte o Centro de Assistência Técnica Autorizado se for necessário reparar o aparelho. Utilize apenas peças sobressalentes originais.

2.7 Eliminação

⚠ AVISO!

Risco de ferimentos ou asfixia.

- Contacte a sua autoridade municipal para saber como descartar o aparelho corretamente.
- Desligue o aparelho da alimentação eléctrica.
- Corte o cabo de alimentação eléctrica do aparelho e elimine-o.
- Achate os tubos de gás externos.

3. INSTALAÇÃO

⚠ AVISO!

Consulte os capítulos relativos à segurança.

3.1 Antes da instalação

Antes de instalar a placa, anote aqui as seguintes informações que pode consultar na placa de características. A placa de características encontra-se na parte de baixo da placa.

Modelo
PNC
Número de série

3.2 Ligação do gás

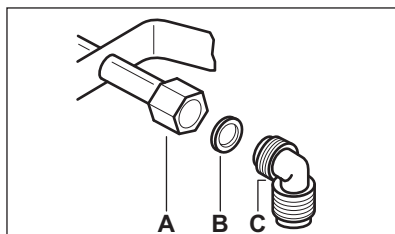
⚠ AVISO!

As seguintes instruções de instalação, ligação e manutenção devem ser executadas por pessoal qualificado, em conformidade com as normas e os regulamentos locais em vigor.

Escolha ligações fixas ou utilize um tubo flexível de aço inoxidável em conformidade com o regulamento em vigor. Se utilizar tubos metálicos flexíveis, tome as medidas necessárias para que estes não entrem em contacto com partes móveis nem sejam esmagados. Tenha cuidado também quando a placa for instalada em conjunto com um forno.

i

Certifique-se de que a pressão do fornecimento de gás ao aparelho cumpre os valores recomendados. A ligação ajustável é fixada no suporte global através de uma porca roscada G 1/2". Aparafuse as peças sem força excessiva, ajuste a ligação na direcção necessária e aperte tudo.



- A.** Extremidade do veio com porca
B. Anilha fornecida com o aparelho
C. Cotovelo fornecido com o aparelho

Gás liquefeito

Utilize o suporte de tubo em borracha para gás liquefeito. Encaixe sempre a junta. De seguida, prossiga com a ligação do gás.

O tubo flexível está pronto para aplicação quando:

- não ultrapassa a temperatura ambiente, ou seja, não ultrapassa os 30 °C;
- não ultrapassa 1500 mm de comprimento;
- não apresenta estrangulamentos;
- não está sujeito a tracção ou torção;
- não entra em contacto com extremidades ou cantos cortantes;
- pode ser facilmente examinado para verificação do seu estado.

O controlo e a preservação do tubo flexível consistem em verificar se:

- não apresenta fendas, cortes ou marcas de queimaduras nas duas extremidades, nem em toda a sua extensão;
- o material não apresenta sinais de endurecimento, mas sim a sua correcta elasticidade;
- os grampos de fixação não estão enferrujados;
- o prazo de validade não foi ultrapassado.

Caso detecte alguma anomalia, não repare o tubo e substitua-o.

⚠ AVISO!

Quando a instalação estiver concluída, certifique-se de que a vedação de cada tubo foi realizada correctamente. Utilize uma solução de sabão e não qualquer produto inflamável!

3.3 Substituição dos injetores

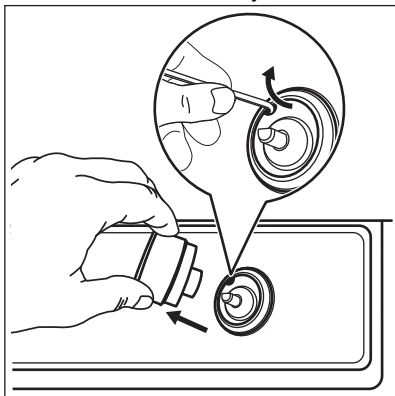
1. Retire os suportes para painéis.
2. Retire as tampas e as coroas dos queimadores.
3. Com uma chave de porcas de 7 mm, remova os injetores e substitua-os pelos necessários para o tipo de gás que utiliza (consulte a tabela no capítulo "Dados Técnicos").
4. Monte as peças seguindo o mesmo procedimento na ordem inversa.
5. Substitua a placa de características (perto do tubo de fornecimento de gás) pela correspondente ao novo tipo de fornecimento de gás. Pode encontrar esta placa na embalagem fornecida com o aparelho.

Se a pressão de fornecimento de gás for inconstante ou diferente da pressão necessária, deve instalar um regulador de pressão adequado no tubo de fornecimento de gás.

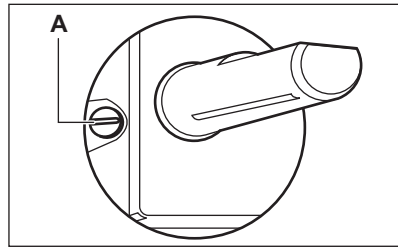
3.4 Regulação do nível mínimo

Para regular o nível mínimo dos queimadores:

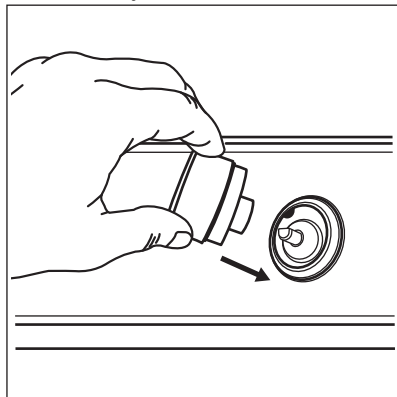
1. Acenda o queimador.
2. Rode o botão para a posição do nível mínimo.
3. Remova o botão e a junta.



4. Com uma chave de parafusos fina, regule a posição do parafuso de bypass (A).



5. Se fizer uma alteração:
 - de gás natural G20 20 mbar para gás liquefeito, aperte totalmente o parafuso de bypass.
 - de gás liquefeito para gás natural G20 20 mbar, desaperte o parafuso de bypass cerca de 1/4 de volta (1/2 volta no caso do queimador de coroa múltipla).
6. Monte a junta e o botão.



⚠ AVISO!

Certifique-se de que a chama não se apaga quando roda rapidamente o botão da posição do nível máximo para a posição do nível mínimo.

3.5 Ligação elétrica

- Certifique-se de que a voltagem nominal e o tipo de alimentação apresentados na placa de características estão em conformidade com a voltagem e a potência da corrente elétrica local.
- Este aparelho é fornecido com um cabo de alimentação. Este tem de ser fornecido com uma ficha adequada e capaz de suportar a carga assinalada na placa de

características. Certifique-se de que instala a ficha numa tomada compatível.

- Utilize sempre uma tomada bem instalada e à prova de choques elétricos.
- Certifique-se de que a ficha fica acessível após a instalação.
- Não puxe o cabo de alimentação para desligar o aparelho. Puxe sempre a ficha de alimentação.
- Existe o risco de incêndio se o aparelho for ligado com uma extensão elétrica, um adaptador ou uma tomada múltipla. Certifique-se de que a ligação à terra cumpre as normas e os regulamentos aplicáveis.
- Não permita que alguma parte do cabo de alimentação atinja uma temperatura superior a 90 °C.

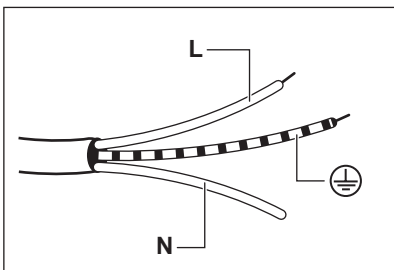


Certifique-se de que liga o cabo azul do neutro no terminal identificado com a letra "N". Ligue o cabo castanho (ou preto) da fase no terminal identificado com a letra "L". Mantenha o cabo de fase sempre ligado.

3.6 Cabo de ligação

Para substituir o cabo de ligação, utilize apenas o cabo especial ou um equivalente. O tipo de cabo a utilizar é o seguinte: H03V2V2-F T90.

Certifique-se de que a secção do cabo é adequada à voltagem e à temperatura de funcionamento. O cabo de terra amarelo/verde tem de ser aproximadamente 2 cm mais comprido do que o cabo de fase castanho (ou preto).



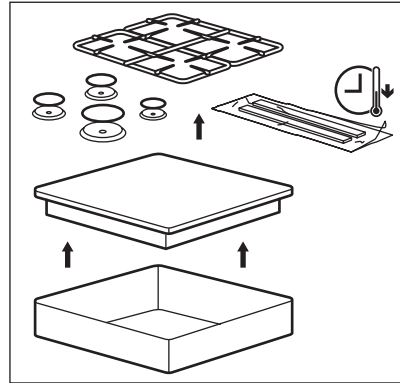
1. Ligue o fio verde e amarelo (terra) ao terminal marcado com a letra "E" ou com

o símbolo de terra , ou que tenha as cores verde e amarelo.

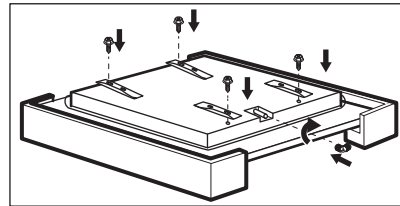
2. Ligue o condutor azul (neutro) ao terminal marcado com a letra "N" ou de cor azul.
3. Ligue o condutor castanho (fase) ao terminal marcado com a letra "L". Deve sempre ser ligado à fase da rede.

3.7 Montagem

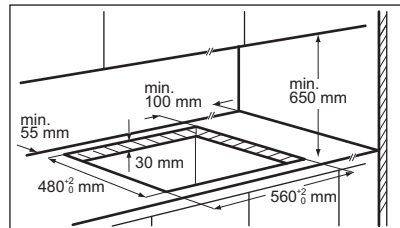
1.



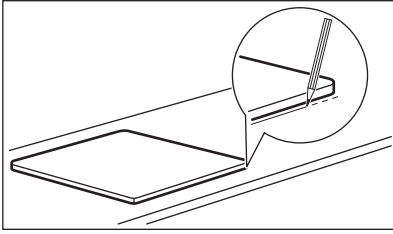
2.



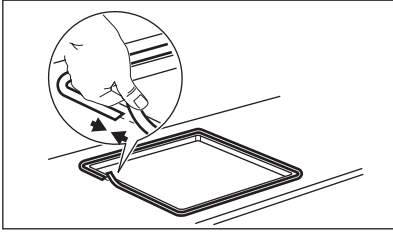
3.



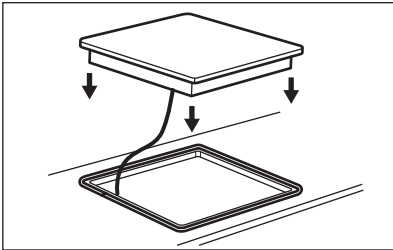
4.



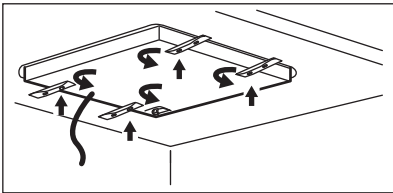
5.



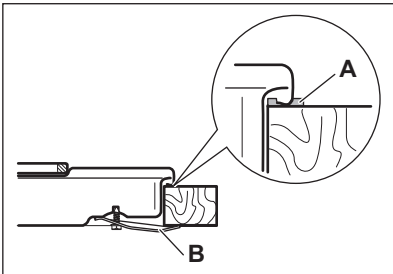
6.



7.



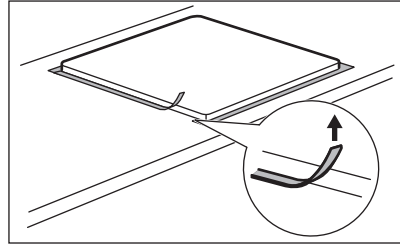
8.



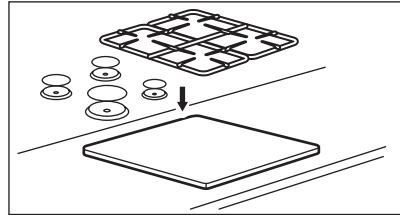
A) vedante fornecido

B) suportes fornecidos

9.



10.



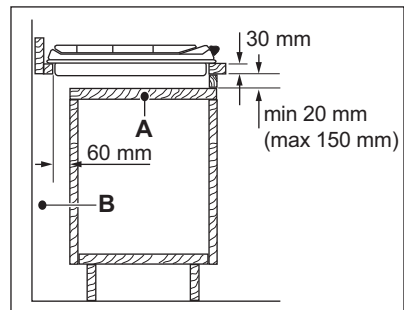
⚠ CUIDADO!

Instale o aparelho apenas num balcão que tenha a superfície plana.

3.8 Possibilidades para encastrar

O painel instalado por baixo da placa tem de ser fácil de remover e permitir um acesso fácil no caso de ser necessária a intervenção da assistência técnica.

Móvel de cozinha com porta



A. Painel amovível

B. Espaço para ligações

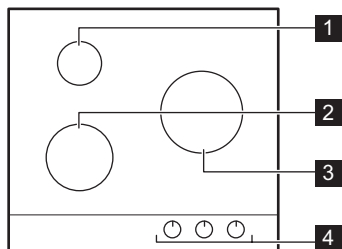
Móvel de cozinha com forno

As ligações eléctricas da placa e do forno devem ser efectuadas separadamente por

razões de segurança e para permitir a fácil remoção do forno do móvel.

4. DESCRIÇÃO DO PRODUTO

4.1 Disposição da placa



- 1 Queimador auxiliar
- 2 Queimador rápido
- 3 Queimador multicoroad

4 Botões de comando

4.2 Botão de comando

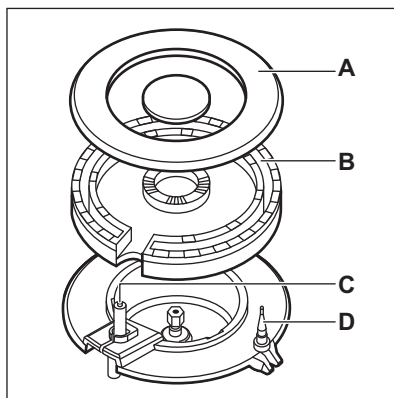
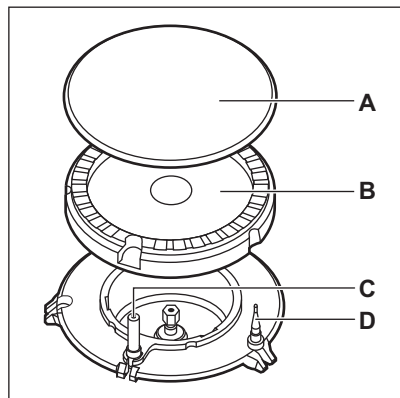
Símbolo	Descrição
●	sem fornecimento de gás/posição de desligado
☆ 	posição de ignição/fornecimento de gás máximo
 	fornecimento de gás mínimo

5. UTILIZAÇÃO DIÁRIA

⚠ AVISO!

Consulte os capítulos relativos à segurança.

5.1 Visão geral dos queimadores



- A. Tampa do queimador
- B. Coroa do queimador
- C. Vela de ignição
- D. Termopar

5.2 Ignição do queimador



Acenda sempre o queimador antes de colocar o tacho.

AVISO!

Tenha muito cuidado quando utilizar uma chama aberta no ambiente da cozinha. O fabricante declina qualquer responsabilidade em caso de utilização incorreta da chama.

1. Pressione o botão de comando e rode-o para a esquerda até à posição do fornecimento de gás máximo (ⓘ).
2. Mantenha o botão de comando pressionado durante 10 segundos ou menos. Isso permitirá que o termopar aqueça. Caso contrário, o fornecimento de gás será interrompido.
3. Regule a chama quando estiver homogénea.



Se o queimador não acender após algumas tentativas, verifique se a coroa e a respetiva tampa estão nas posições corretas.

AVISO!

Não mantenha o botão de comando pressionado por mais de 15 segundos. Se o queimador não acender após 15 segundos, solte o botão de comando, rode-o para a posição de desligado e aguarde pelo menos 1 minuto antes de tentar acender novamente o queimador.

CUIDADO!

Na ausência de eletricidade, é possível acender o queimador sem o dispositivo elétrico; neste caso, aproxime uma chama do queimador, rode o respetivo botão no sentido anti-horário até à posição de fornecimento de gás máximo e pressione-o. Mantenha o botão de comando pressionado durante 10 segundos ou menos para permitir o aquecimento do termopar.



Se o queimador se apagar acidentalmente, rode o botão de comando para a posição de desligado e aguarde pelo menos 1 minuto antes de tentar acender o queimador novamente.



A ignição pode ocorrer automaticamente ao ligar a corrente elétrica, após a instalação ou após um corte de energia. Isso é normal.



A placa é fornecida com válvulas progressivas. Tornam a regulação da chama mais precisa.

5.3 Desligar o queimador

Para apagar a chama, rode o botão para a posição de desligado (Off) ●.

AVISO!

Reduza sempre a chama ou apague-a antes de remover o tacho do queimador.

6. SUGESTÕES E DICAS

AVISO!

Consulte os capítulos relativos à segurança.

6.1 Tachos e painelas

CUIDADO!

Não utilize tachos de ferro fundido ou barro, nem placas de grelhador ou tostador. O aço inoxidável pode escurecer quando sobreaquecido.

⚠ AVISO!

Não coloque a mesma panela sobre dois queimadores.

⚠ AVISO!

Não coloque tachos instáveis ou danificados sobre um queimador, para evitar derrames e ferimentos.

⚠ CUIDADO!

Certifique-se de que as bases dos tachos não ficam por cima de nenhum botão de comando; caso contrário, a chama aquece o botão de comando.

⚠ CUIDADO!

Certifique-se de que as pegas dos tachos e painelas não ficam por cima da extremidade dianteira do fogão.

⚠ CUIDADO!

Certifique-se de que os tachos ficam centrados nos queimadores, para maximizar a estabilidade e minimizar o consumo de gás.

6.2 Diâmetros de tacho



Utilize tachos com diâmetro adequado às dimensões dos queimadores.

Queimador	Diâmetro do tacho (mm)
Multicoroa	180 - 260
Rápido	180 - 240
Auxiliar	120 - 180

7. MANUTENÇÃO E LIMPEZA

⚠ AVISO!

Consulte os capítulos relativos à segurança.

7.1 Informações gerais

- Limpe a placa após cada utilização.
- Utilize apenas tachos que tenham a base limpa.
- Riscos ou manchas escuras na superfície não afetam o funcionamento da placa.
- Utilize um produto de limpeza especial adequado para a superfície da placa.

Aço inoxidável

- Limpe as peças de aço inoxidável com água e seque com um pano macio.
- Para remover alimentos queimados, gordura e manchas difíceis, coloque de molho durante alguns minutos com uma pequena quantidade de detergente suave antes de lavar.
- Utilize produtos de limpeza concebidos especificamente para limpar aço inoxidável, para proteger as superfícies de aço.

- Não utilize produtos de limpeza que contenham agentes químicos corrosivos, como cloretos, nem limpe a superfície com desinfetantes ou removedores de manchas ou ferrugem, nem com produtos para limpeza em imersão.

7.2 Grelhas da placa



As grelhas da placa não podem ser lavadas na máquina de lavar loiça. É necessário lavá-las à mão.

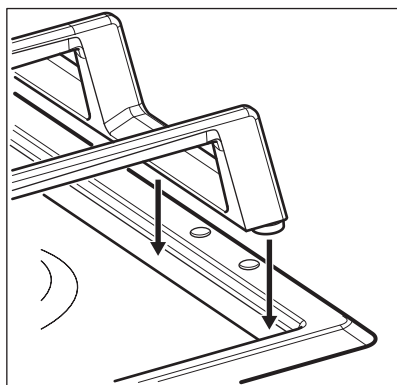
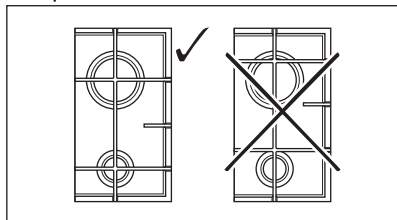
1. Retire as grelhas para facilitar a limpeza da placa.



Tenha muito cuidado quando voltar a colocar as grelhas, para evitar danos na superfície da placa.

2. Quando lavar e secar as grelhas à mão, tenha cuidado porque o revestimento de esmalte pode ter extremidades pouco polidas. Se necessário, remova as manchas difíceis com um produto de limpeza em pasta.

3. Após a limpeza das grelhas, certifique-se de que ficam bem posicionados.
4. Para que o queimador funcione corretamente, certifique-se de que os braços de suporte para recipientes das grelhas estão alinhados com o centro do queimador.



7.3 Limpeza da placa

- **Remover imediatamente:** plástico derretido, película de plástico, açúcar e

alimentos com açúcar; caso contrário, a sujidade pode provocar danos na placa. Tenha cuidado para evitar queimaduras.

- **Remover quando a placa tiver arrefecido o suficiente:** manchas de calcário, água ou gordura e descolorações nas partes metálicas brilhantes. Limpe a placa com um pano húmido e um detergente não abrasivo. Após a limpeza, seque a placa com um pano macio.
- Para limpar as partes esmaltadas, as tampas e as coroas, lave-as com água e detergente e seque-as bem antes de voltar a colocá-las.

7.4 Limpar a vela de ignição

Esta funcionalidade é obtida através de uma vela de ignição de cerâmica com um eléctrodo de metal. Mantenha estes componentes bem limpos para evitar dificuldades ao ligar e verifique se os orifícios da coroa do queimador não estão obstruídos.

7.5 Manutenção periódica

Contacte periodicamente um Centro de Assistência Técnica local para verificar as condições do tubo de fornecimento de gás e do regulador de pressão, se instalado.

8. RESOLUÇÃO DE PROBLEMAS

⚠ AVISO!

Consulte os capítulos relativos à segurança.

8.1 O que fazer se...

Problema	Causa possível	Solução
Não existe faísca quando aciona o gerador de faísca.	A placa não está ligada à corrente eléctrica ou não está ligada corretamente.	Verifique se a placa está ligada corretamente à alimentação eléctrica.

Problema	Causa possível	Solução
	O disjuntor está desligado.	Certifique-se de que o disjuntor é a causa da anomalia. Se o disjuntor disparar diversas vezes, contacte um electricista qualificado.
	A tampa e a coroa do queimador não estão bem colocadas.	Coloque a tampa e a coroa do queimador nas posições corretas.
A chama apaga-se imediatamente após a ignição.	O termopar não está suficientemente quente.	Após acender a chama, mantenha o botão pressionado durante 10 segundos ou menos.
O anel da chama é irregular.	A coroa do queimador está bloqueada com resíduos de alimentos.	Verifique se o injetor não está obstruído e se a coroa do queimador está limpa.

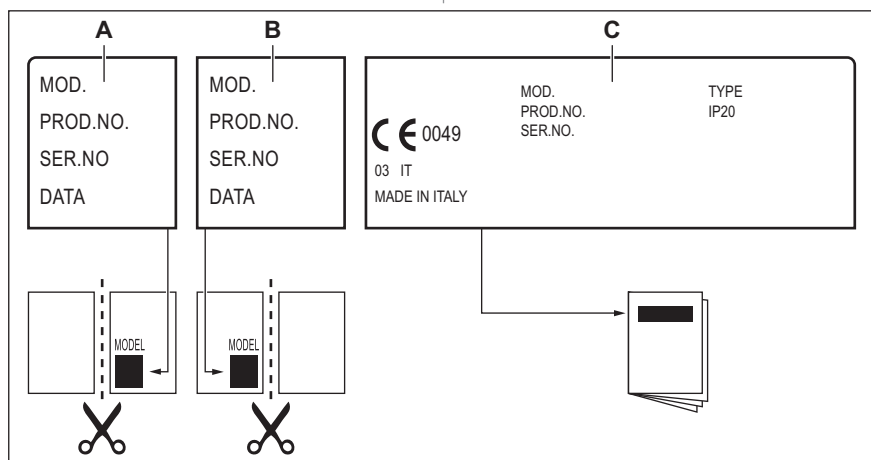
8.2 Se não conseguir encontrar uma solução...

Se não conseguir encontrar uma solução para o problema, contacte o seu fornecedor ou um Centro de Assistência Técnica Autorizado. Indique os dados da placa de características. Certifique-se de que utilizou a placa correctamente. Caso contrário, a manutenção efectuada pelo Técnico do Serviço de Assistência ou pelo fornecedor

não será gratuita, mesmo durante o período de garantia. As instruções relativas ao Centro de Assistência Técnica e as condições da garantia encontram-se no folheto da garantia.

8.3 Etiquetas fornecidas no saco de acessórios

Cole as etiquetas adesivas como indicado em baixo:



- A.** Cole no Cartão de Garantia e envie esta parte (se aplicável).
B. Cole no Cartão de Garantia e guarde esta parte (se aplicável).

- C.** Cole no manual de instruções.

9. DADOS TÉCNICOS

9.1 Dimensões da placa

Largura	595 mm
Profundidade	510 mm

9.2 Diâmetros do bypass

QUEIMADOR	Ø BYPASS 1/100 mm
Multicoroa	57
Rápido	42
Auxiliar	28

9.3 Outros dados técnicos

POTÊNCIA TOTAL:	Gás original:	G20 (2H) 20 mbar	8,0 kW
	Gás alternativo:	G30 (3+) 28-30 mbar	535 g/h
		G31 (3+) 37 mbar	525 g/h
Alimentação elétrica:	220-240 V ~ 50-60 Hz		
Categoria do aparelho:	II2H3+		
Ligação do gás:	G 1/2"		
Classe do aparelho:	3		

9.4 Queimadores de gás para GÁS NATURAL G20 20 mbar

QUEIMADOR	POTÊNCIA NORMAL (kW)	POTÊNCIA MÍNIMA (kW)	MARCA DO INJETOR
Multicoroa	4,0	1,4	146
Rápido	3,0	0,75	119
Auxiliar	1,0	0,33	70

9.5 Queimadores de gás para GPL G30/G31 28-30/37 mbar

QUEIMADOR	POTÊNCIA NORMAL (kW)	POTÊNCIA MÍNIMA (kW)	MARCA DO INJETOR	CAUDAL NOMINAL DE GÁS (g/h)	
				G30 28-30 mbar	G31 37 mbar
Multicoroa	3,55	1,4	095	258	254
Rápido	2,8	0,75	86	204	200
Auxiliar	1,0	0,33	50	73	71

10. EFICIÊNCIA ENERGÉTICA

10.1 Informação do produto de acordo com os regulamentos de design ecológico da UE

Identificação do modelo	EGH6333BOX	
Tipo de placa	Placa de encastrar	
Número de queimadores de gás	3	
Eficiência energética de cada queimador de gás (EE gas burner)	Traseiro esquerdo - Auxiliar	não aplicável
	Dianteiro esquerdo - Rápido	55,1%
	Central direito - Multicoroa	55,4%
Eficiência energética da placa a gás (EE gas hob)	55,3%	

EN 30-2-1: Aparelhos domésticos para cozinhar a gás - Parte 2-1: Utilização acionadora de energia - Geral

10.2 Poupança de energia



- Antes de utilizar, certifique-se de que os queimadores e os suportes para as panelas estão corretamente montados.
- Utilize recipientes com diâmetros adequados à dimensão dos queimadores.
- Centre o recipiente sobre o queimador.
- Ao aquecer água, utilize apenas a quantidade de que necessita.

- Sempre que possível, coloque tampas nos recipientes.
- Quando os líquidos levantam fervura, reduza a chama para os manter em lume brando.
- Se possível, utilize uma panela de pressão. Consulte o respetivo manual do utilizador.

10.3 Informações do produto para consumo de energia e tempo máximo para alcançar o modo de baixa potência aplicável

Consumo de energia no modo desligado	0.3 W
Tempo máximo necessário para que o forno atinja automaticamente o modo de baixa potência aplicável	2 min

11. PREOCUPAÇÕES AMBIENTAIS

Recicle os materiais que apresentem o símbolo . Coloque a embalagem nos contentores indicados para reciclagem. Ajude a proteger o ambiente e a saúde pública através da reciclagem dos aparelhos eléctricos e electrónicos. Não elimine os aparelhos que tenham o símbolo 

juntamente com os resíduos domésticos. Coloque o produto num ponto de recolha para reciclagem local ou contacte as suas autoridades municipais.

Electrolux Appliances AB - Contact Address:
Al. Powstancow Slaskich 26, 30-570 Krakow,
Poland

Le damos la bienvenida a Electrolux. Gracias por elegir nuestro aparato.



Obtener consejos, folletos, soluciones a problemas e información de asistencia y reparación:
www.electrolux.com/support

Salvo modificaciones.

CONTENIDO

1. INFORMACIÓN SOBRE SEGURIDAD.....	37
2. INSTRUCCIONES DE SEGURIDAD.....	39
3. INSTALACIÓN.....	42
4. DESCRIPCIÓN DEL PRODUCTO.....	47
5. USO DIARIO.....	47
6. CONSEJOS.....	49
7. MANTENIMIENTO Y LIMPIEZA.....	49
8. SOLUCIÓN DE PROBLEMAS.....	51
9. DATOS TÉCNICOS.....	52
10. EFICACIA ENERGÉTICA.....	53
11. ASPECTOS MEDIOAMBIENTALES.....	54

1. ⚠ INFORMACIÓN SOBRE SEGURIDAD

Antes de instalar y utilizar el aparato, lea atentamente las instrucciones facilitadas. El fabricante no se hace responsable de lesiones o daños producidos como resultado de una instalación o un uso incorrectos. Conserve siempre estas instrucciones en lugar seguro y accesible para futuras consultas.

1.1 Seguridad de niños y personas vulnerables

- Este aparato puede ser utilizado por niños de 8 años en adelante y personas cuyas capacidades físicas, sensoriales o mentales estén disminuidas o que carezcan de la experiencia y conocimientos suficientes para manejarlo, siempre que cuenten con las instrucciones o la supervisión sobre el uso del electrodoméstico de forma segura y comprendan los riesgos. Es necesario mantener alejados del aparato a los niños de menos de 8 años, así como a las

personas con minusvalías importantes y complejas, salvo que estén bajo supervisión continua.

- Es necesario vigilar a los niños para que no jueguen con el aparato.
- Mantenga todo el material de embalaje fuera del alcance de los niños y deséchelo de forma adecuada.
- **ADVERTENCIA:** El horno y las piezas accesibles se calientan mucho durante el funcionamiento. Mantenga a los niños y las mascotas alejados del aparato cuando esté en uso y cuando se enfríe.
- Si este aparato tiene un bloqueo de seguridad para niños, debe activarlo.
- La limpieza y mantenimiento de usuario del producto no podrán ser realizados por niños sin supervisión.

1.2 Instrucciones generales de seguridad

- Este aparato está diseñado exclusivamente para cocinar.
- Este aparato está diseñado para uso doméstico en interiores.
- Este aparato se puede utilizar en oficinas, habitaciones de hotel, habitaciones de Bed&Breakfast, casas de campo y otros alojamientos similares donde dicho uso no exceda (en promedio) los niveles de uso doméstico.
- **ADVERTENCIA:** El horno y las piezas accesibles se calientan mucho durante el funcionamiento. Preste mucha atención para no tocar las resistencias.
- **ADVERTENCIA:** Cocinar con grasa sin estar presente puede resultar peligroso, ya que podría ocasionarse un incendio.
- No utilizar nunca agua para apagar el fuego de cocción. Apagar el aparato y cubrir las llamas del aparato con una manta ignífuga o una tapa.
- **ADVERTENCIA:** El aparato no se debe alimentar a través de un dispositivo de conmutación externo, como un temporizador, ni conectarse a un circuito que se encienda y apague regularmente por un servicio público.

- **PRECAUCIÓN:** El proceso de cocción debe ser supervisado. El proceso de cocción breve debe ser supervisado permanentemente.
- **ADVERTENCIA:** Peligro de incendio: No guarde objetos sobre las superficies de cocción.
- No coloque objetos metálicos, como cuchillos, tenedores, cucharas o tapaderas sobre la superficie de la placa, ya que podrían calentarse demasiado.
- No utilice el aparato antes de instalarlo en la estructura empotrada.
- No utilice un limpiador a vapor para limpiar el aparato.
- Si el cable de alimentación está dañado, debe ser reemplazado por el fabricante, un servicio autorizado o personas cualificadas de manera similar para evitar un peligro.
- Donde el aparato esté directamente conectado al suministro eléctrico, se precisa un interruptor aislador omnipolar con abertura entre contactos. La desconexión completa debe cumplir la normativa de las condiciones especificadas en la categoría III de sobretensión. El cable de tierra está excluido de esto.
- Cuando tienda el cable de corriente, asegúrese de que no entra en contacto directo (por ejemplo, mediante un conducto aislante) con piezas que puedan superar la temperatura ambiente en más de 50 °C.
- **ADVERTENCIA:** Utilice exclusivamente protecciones para la placa de cocción diseñadas por el fabricante del aparato o indicadas en sus instrucciones de uso como apropiadas, o bien las protecciones incluidas con el aparato. El uso de protectores inadecuados puede provocar accidentes.

2. INSTRUCCIONES DE SEGURIDAD

Este aparato es adecuado para los siguientes

mercados: PT ES

2.1 Instalación

ADVERTENCIA!

Solo un técnico cualificado puede instalar el aparato.

ADVERTENCIA!

Podría sufrir lesiones o dañar el aparato.

- Retire todo el embalaje.
- No instale ni utilice un aparato dañado.
- Siga las instrucciones de instalación suministradas con el aparato.
- Respete siempre la distancia mínima entre el aparato y los demás electrodomésticos y mobiliario.
- Tenga cuidado al mover el aparato, porque es pesado. Utilice siempre guantes de protección y calzado cerrado.
- Proteja las superficies cortadas con un material sellante para evitar que la humedad las hinche.
- Proteja la parte inferior del aparato del vapor y la humedad.
- No instale el aparato junto a una puerta ni debajo de una ventana. De esta forma se evita que los utensilios de cocina calientes caigan del aparato cuando la puerta o la ventana estén abiertas.
- Cuando instale el aparato encima de cajones, asegúrese de que hay suficiente espacio entre la parte inferior del aparato y el cajón superior para que circule el aire.
- La base del aparato se puede calentar. Instale un panel de separación incombustible bajo el aparato para evitar acceder a la base.

2.2 Conexión eléctrica

ADVERTENCIA!

Riesgo de incendios y descargas eléctricas.

- Todas las conexiones eléctricas deben ser realizadas por un electricista cualificado.
- El aparato debe conectarse a tierra.
- Antes de efectuar cualquier tipo de operación, compruebe que el aparato esté desenchufado de la corriente eléctrica.
- Antes de conectar la placa de cocción a un horno y antes de cada cableado,

asegúrese de que los terminales principales de ambos aparatos no tengan tensión.

- Asegúrese de que los parámetros de la placa de características son compatibles con los valores eléctricos del suministro eléctrico.
- Asegúrese de que el aparato está instalado correctamente. Un cable de red o enchufe (en su caso) flojo o inadecuado puede provocar que el terminal se caliente.
- Utilice el cable de alimentación de red correcto.
- No deje que el cable de alimentación eléctrica se enrede.
- Asegúrese de que haya instalada una protección contra descargas eléctricas.
- Utilice la abrazadera de alivio de tensión del cable.
- Asegúrese de que el cable o el enchufe (en su caso) no toquen el aparato caliente ni utensilios de cocina calientes cuando conecte el aparato a una toma.
- No utilice adaptadores de enchufes múltiples ni cables prolongadores.
- Asegúrese de no dañar el enchufe de red (en su caso) ni el cable de red. Póngase en contacto con un electricista o con nuestro servicio técnico autorizado para cambiar un cable de alimentación dañado.
- Los mecanismos de protección contra descargas eléctricas de componentes con corriente y aislados deben fijarse de forma que no puedan aflojarse sin utilizar herramientas.
- Conecte el enchufe a la toma de corriente únicamente cuando haya terminado la instalación. Asegúrese de tener acceso al enchufe del suministro de red una vez finalizada la instalación.
- Si la toma de corriente está floja, no conecte el enchufe.
- No desconecte el aparato tirando del cable de conexión a la red. Tire siempre del enchufe.
- Use únicamente dispositivos de aislamiento apropiados: línea con protección contra los cortocircuitos, fusibles (tipo tornillo que puedan retirarse del soporte), dispositivos de fuga a tierra y contactores.
- La instalación eléctrica debe tener un dispositivo de aislamiento que permita

desconectar el aparato de todos los polos de la red. El dispositivo de aislamiento debe tener una apertura de contacto con una anchura mínima de 3 mm.

2.3 Conexión de gas

PRECAUCIÓN!

Cuando utilice una bombona de gas, manténgala siempre sobre una superficie horizontal plana (con la válvula de gas en la parte superior).

- Todas las conexiones de gas tienen que realizarlas personal cualificado.
- Antes de realizar la instalación, asegúrese de que las condiciones de distribución locales (tipo y presión del gas) son compatibles con los requisitos del aparato.
- Compruebe que el aire circula libremente alrededor del aparato.
- La placa de características contiene información sobre el suministro de gas.
- Este aparato no está conectado a un dispositivo que evacua los productos de combustión. Asegúrese de conectar el aparato según la normativa de instalación vigente. Siga los requisitos para una ventilación adecuada.

2.4 Uso

ADVERTENCIA!

Riesgo de lesiones, quemaduras y descargas eléctricas.

PRECAUCIÓN!

El uso de un aparato de cocción a gas produce calor, humedad y productos de combustión en la sala en la que se instala. Asegúrate de que la cocina esté bien ventilada, especialmente cuando el aparato esté en marcha.

El uso intensivo y prolongado del aparato puede requerir ventilación adicional, por ejemplo, aumentando la ventilación mecánica, donde sea posible, o añadiendo ventilación adicional para expulsar al exterior de forma segura los productos de combustión, lo cual permite también renovar el aire ambiental. Consultar a personal cualificado antes de instalar ventilación adicional.

- No cambie las especificaciones de este aparato.
- Retire todo el embalaje, el etiquetado y la película protectora (si procede) antes del primer uso.
- Asegúrese de que las aberturas de ventilación no están bloqueadas.
- No deje el aparato desatendido durante el funcionamiento.
- Apague las zonas de cocción después de cada uso.
- No coloque cubiertos ni tapaderas sobre las zonas de cocción. Pueden calentarse.
- No utilice el aparato con las manos mojadas ni con agua en contacto.
- No utilice el aparato como superficie de trabajo ni para depositar objetos.
- Cuando se coloca comida en aceite caliente, puede saltar.

ADVERTENCIA!

Riesgo de incendio y explosiones

- Las grasas y el aceite pueden liberar vapores inflamables al calentarse. Mantenga cualquier llama u objeto caliente alejado de grasas y aceites cuando los use para cocinar.
- Los vapores que liberan los aceites muy calientes pueden provocar combustiones espontáneas.
- El aceite usado, que puede contener restos de alimentos, puede provocar fuego a menor temperatura que el aceite que se usa por primera vez.

- No coloque productos inflamables o artículos mojados con productos inflamables dentro, cerca o sobre el aparato.

⚠ ADVERTENCIA!

Podría dañar el aparato.

- No coloque utensilios de cocina calientes sobre el panel de control.
- No deje que el contenido de los recipientes hierva hasta evaporarse.
- Tenga cuidado de no dejar caer objetos ni utensilios de cocina sobre el aparato. La superficie puede dañarse.
- Nunca deje un quemador encendido con los utensilios de cocina vacíos o sin ellos.
- No coloque papel de aluminio sobre el aparato.
- Utilice solamente utensilios de cocina estables con la forma y diámetro más grandes que los quemadores.
- Asegúrese de que los utensilios de cocina estén colocados en el centro de los quemadores.
- No use utensilios de cocina grandes que sobresalgan por los bordes del aparato. Pueden provocar daños a la superficie de la encimera.
- Asegúrese de que la llama no se apaga cuando gire rápidamente el mando del máximo al mínimo.
- Utilice únicamente los accesorios suministrados con el aparato.
- No instale difusores de llamas en los quemadores.
- No permita que líquidos ácidos, como por ejemplo vinagre, zumo de limón o desincrustantes de cal entren en contacto con la placa. Pueden causar manchas opacas.
- La pérdida de color del esmalte o el acero inoxidable no afecta al rendimiento del aparato.

2.5 Mantenimiento y limpieza

⚠ ADVERTENCIA!

No quite los botones, perillas o juntas del panel de control. Puede entrar agua en el interior del aparato y causar daño.

- Limpie periódicamente el aparato para evitar el deterioro del material de la superficie.
- Apague el aparato y déjelo enfriar antes de limpiarlo.
- No utilice pulverizadores ni vapor de agua para limpiar el aparato.
- Limpie el aparato con un paño suave humedecido. Utilice solo detergentes neutros. No utilice productos abrasivos, estropajos duros, disolventes ni objetos metálicos.
- No lave los quemadores en el lavavajillas.

2.6 Asistencia técnica

- Para reparar el aparato, póngase en contacto con el centro de servicio autorizado. Utilice solamente piezas de recambio originales.

2.7 Eliminación

⚠ ADVERTENCIA!

Existe riesgo de lesiones o asfixia.

- Contacte con las autoridades locales para saber cómo desechar correctamente el aparato.
- Desconecte el aparato de la red.
- Corte el cable eléctrico cerca del aparato y deséchelo.
- Libere el gas de los tubos de gas externos.

3. INSTALACIÓN

⚠ ADVERTENCIA!

Consulte los capítulos sobre seguridad.

3.1 Antes de la instalación

Antes de instalar la placa de cocción, anote la información siguiente de la placa de características. La placa de características

está situada en la parte inferior de la placa de cocción.

Modelo
PNC
Número de serie

3.2 Conexión de gas

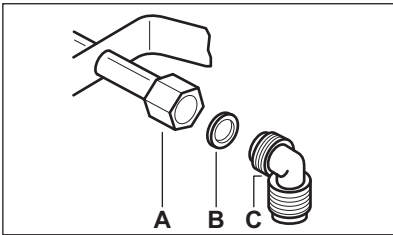
⚠ ADVERTENCIA!

Las siguientes instrucciones de montaje, conexión y mantenimiento las debe llevar a cabo personal cualificado de acuerdo con la legislación y la normativa vigentes.

Elija conexiones fijas o utilice un tubo flexible de acero inoxidable que cumpla la normativa vigente. Si utiliza tubos metálicos flexibles, tenga cuidado de que no entren en contacto con las partes móviles ni estén retorcidos. Preste también atención cuando la placa se instale junto con un horno.



Asegúrese de que la presión del suministro de gas del aparato cumple los valores recomendados. La conexión ajustable se fija a la rampa por medio de una tuerca roscada G 1/2". Atornille las piezas sin fuerza, ajuste la conexión en la dirección adecuada y apriete todo.



- A. Extremo del eje con tuerca
- B. Arandela suministrada con el aparato
- C. Codo suministrado con el aparato

Gas líquido

Use el soporte del tubo de goma para el gas líquido. Acople siempre la junta. Continúe con la conexión del gas.

El tubo flexible se puede aplicar cuando:

- la temperatura que alcance no supere la temperatura ambiente (más de 30 °C);

- no tenga una longitud superior a 1500 mm;
- no presente obturaciones;
- no esté sometido a tracción o torsión;
- no entre en contacto con bordes o esquinas cortantes;
- se pueda revisar con facilidad para verificar su estado.

El control de la correcta conservación del tubo flexible consiste en comprobar lo siguiente:

- no presenta arañazos, cortes, marcas de quemaduras en ambos extremos y toda la longitud;
- el material no está endurecido, sino que presenta una elasticidad correcta;
- las abrazaderas de sujeción no están oxidadas;
- el plazo de caducidad no ha vencido.

Si observa uno o más defectos, no repare el tubo: cámbielo.

⚠ ADVERTENCIA!

Cuando la instalación esté terminada, asegúrese de que el sello de cada racor del tubo es correcto. Utilice una solución jabonosa, nunca una llama.

3.3 Sustitución de los inyectores

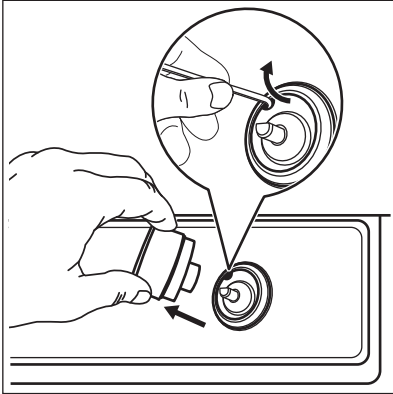
1. Retire los soportes para sartenes.
2. Retire las tapas y las coronas del quemador.
3. Con una llave tubular del 7, desatornille y retire los inyectores y sustitúyalos por los adecuados al tipo de gas que va a utilizar (consulte la tabla del capítulo "Datos técnicos").
4. Vuelva a montar las piezas siguiendo el procedimiento anterior en orden inverso.
5. Sustituya la placa de características (situada cerca del tubo de suministro de gas) por la correspondiente al nuevo tipo de suministro de gas. Encontrará esta placa en el embalaje del aparato.

Si la presión del suministro de gas se puede cambiar o es diferente de la necesaria, debe instalar un regulador de presión adecuado en el tubo del suministro de gas.

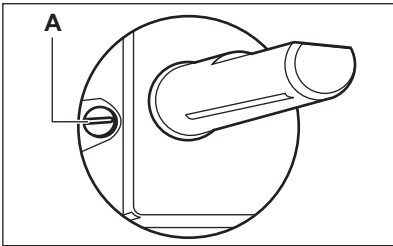
3.4 Ajuste del nivel mínimo

Para ajustar el nivel mínimo de los quemadores:

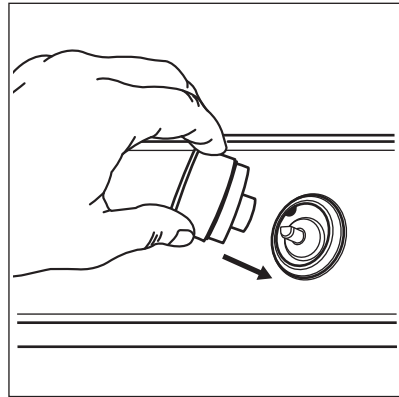
1. Encienda el quemador.
2. Gire el mando hasta la posición mínima.
3. Retire el mando y la junta.



4. Con un destornillador plano, ajuste la posición del tornillo de derivación (A).



5. Si cambia:
 - de gas natural G20 de 20 mbares a gas líquido, apriete totalmente el tornillo de derivación.
 - de gas líquido a gas natural G20 de 20 mbar, desatornille el tornillo de derivación aproximadamente 1/4 de vuelta (1/2 vuelta para el quemador de multi corona).
6. Vuelva a montar la junta y el mando.



⚠ ADVERTENCIA!

Asegúrese de que la llama no se apaga cuando gire rápidamente el mando de la posición máxima a la posición mínima.

3.5 Conexión eléctrica

- Asegúrese de que el voltaje nominal y el tipo de suministro que indica la placa de datos técnicos coincidan con los del lugar donde se va a instalar el aparato.
- Este aparato se suministra con un cable de alimentación. Debe estar equipado con un enchufe adecuado capaz de soportar la carga indicada en la placa de características. Asegúrese de instalar el enchufe en una toma correcta.
- Utilice siempre una toma con aislamiento de conexión a tierra correctamente instalada.
- Asegúrese de tener acceso al enchufe del suministro de red una vez finalizada la instalación.
- No desconecte el aparato tirando del cable de conexión a la red. Tire siempre del enchufe.
- Hay riesgo de incendio si se conecta el aparato con un cable de prolongación, adaptador o conexión múltiple. Asegúrese de que la conexión a tierra cumple los reglamentos y las normas vigentes.
- No deje que el cable de alimentación se caliente a más de 90° C.

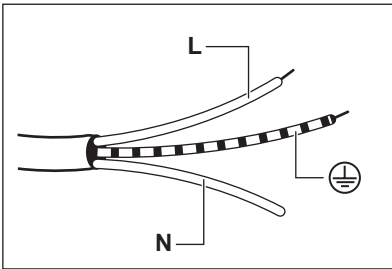



Asegúrese de conectar el cable neutro azul al borne que tiene la letra "N". Conecte el cable de fase de color marrón (o negro) al borne con la letra "L". Mantenga el cable de fase conectado en todo momento.

3.6 Cable de conexión

Si desea cambiar el cable de conexión, utilice únicamente el cable especial o su equivalente. El tipo de cable es: H03V2V2-F T90.

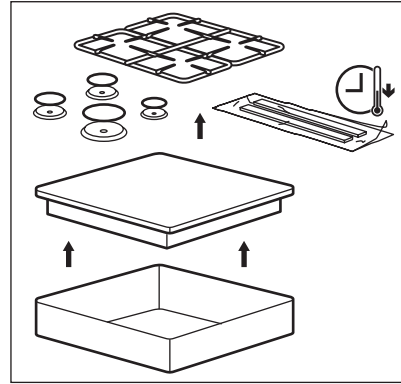
Asegúrese de que la sección de cable sea adecuada para la tensión y la temperatura de funcionamiento. El cable de puesta a tierra de color amarillo/verde debe ser unos 2 cm más largo que el cable de fase marrón (o negro).



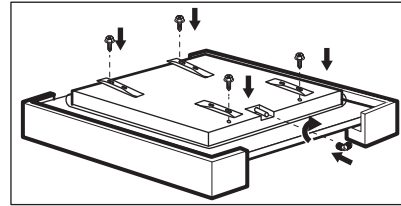
1. Conecte el cable verde y amarillo (tierra) a la borna marcada con la letra 'E' o con el símbolo de tierra , o de color verde y amarillo.
2. Conecte el cable azul (neutro) a la borna del enchufe marcada con la letra 'N' o de color azul.
3. Conecte el cable marrón (en tensión) a la borna del enchufe marcada con la letra 'L'. Siempre debe estar conectado a la fase de la red.

3.7 Montaje

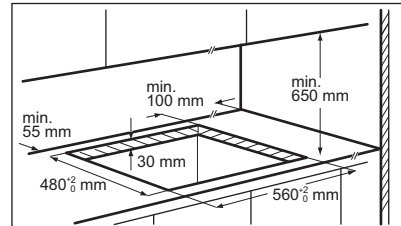
1.



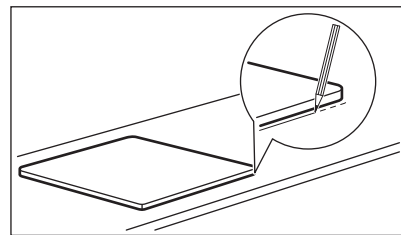
2.



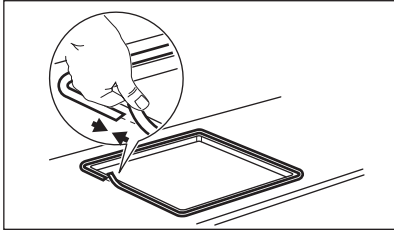
3.



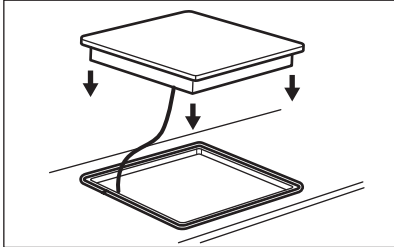
4.



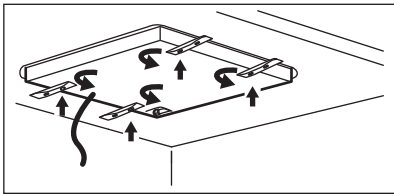
5.



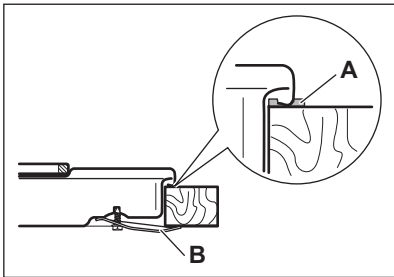
6.



7.

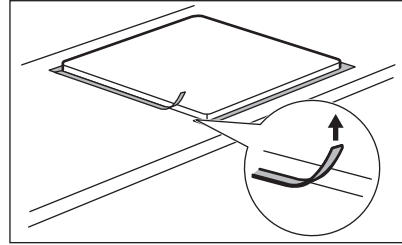


8.

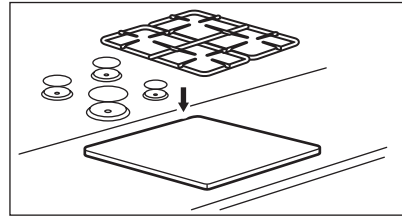


- A) capa impermeabilizante
- B) abrazaderas suministradas

9.



10.



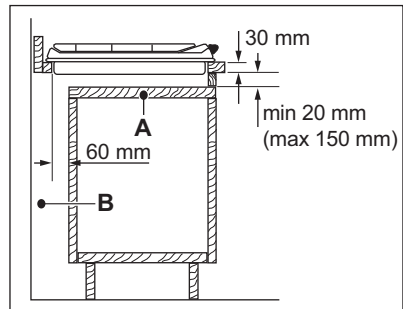
⚠ PRECAUCIÓN!

Coloque el aparato únicamente sobre encimeras de superficie plana.

3.8 Posibilidades de inserción

El panel instalado debajo de la placa debe poder retirarse fácilmente y permitir el acceso en caso de que sea necesario realizar una intervención de asistencia técnica.

Unidad de cocina con puerta



- A. Panel extraíble
- B. Espacio para las conexiones

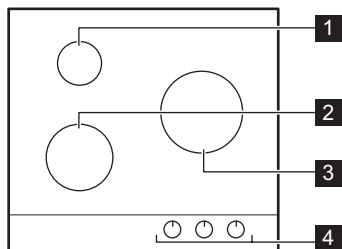
Unidad de cocina con horno

La conexión eléctrica de la encimera y el horno debe instalarse por separado para

garantizar la seguridad y poder retirar fácilmente el horno de la unidad.

4. DESCRIPCIÓN DEL PRODUCTO

4.1 Disposición de las zonas de cocción



- 1** Quemador auxiliar
- 2** Quemador rápido
- 3** Quemador de multi corona

4 Mandos de control

4.2 Mando de control

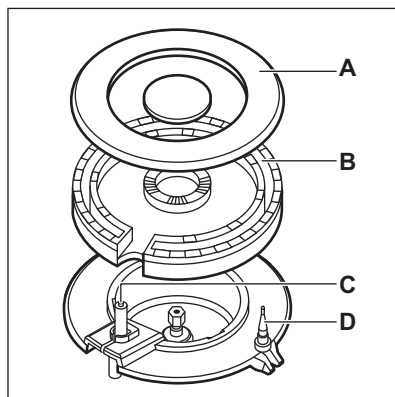
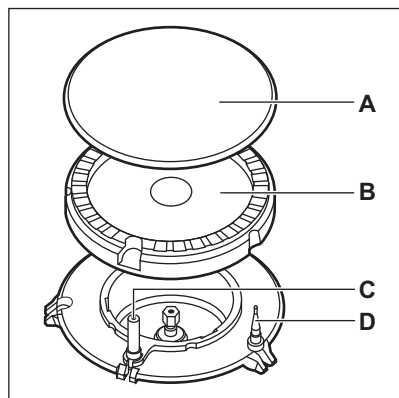
Símbolo	Description
●	Sin suministro de gas / posición de apagado
☆ 	Posición de encendido / suministro de gas máximo
 	suministro mínimo de gas

5. USO DIARIO

⚠ ADVERTENCIA!

Consulte los capítulos sobre seguridad.

5.1 Descripción general del quemador



- A.** Tapa del quemador
- B.** Corona del quemador
- C.** Bujía de encendido
- D.** Termopar

5.2 Encendido del quemador




Encienda siempre el quemador antes de colocar los utensilios de cocina.



ADVERTENCIA!

Tenga mucho cuidado cuando utilice el fuego destapado en el entorno de la cocina. El fabricante declina toda responsabilidad en caso de uso indebido de la llama.

1. Presione el mando y gírelo hacia la izquierda hasta la posición máxima de suministro de gas .
2. Mantenga pulsado el mando durante unos 10 segundos como máximo. De esta forma se calienta el termopar. De lo contrario, el suministro de gas se interrumpe.
3. Ajuste la llama después de que se normalice.



Si el quemador no se enciende tras varios intentos, compruebe que la corona y la tapa del quemador están bien colocados.



ADVERTENCIA!

No mantenga pulsado el mando durante más de 15 segundos. Si el quemador no se enciende al cabo de 15 segundos, suelte el mando de control, gírelo hasta la posición de apagado y espere al menos 1 minuto antes de volver a intentar encender el quemador.



PRECAUCIÓN!

Si no hay suministro eléctrico podrá encender el quemador sin necesidad del dispositivo eléctrico; en este caso arrime una llama al quemador, gire el mando de control pertinente hacia la izquierda hasta la posición de máxima salida de gas y empújelo hacia abajo. Manténgalo presionado durante unos 10 segundos como máximo; de esta forma el termopar se calentará.



Si el quemador se apaga accidentalmente, gire el mando de control hasta la posición de apagado y espere al menos 1 minuto antes de volver a intentar encenderlo.




Cuando se enciende la corriente, tras la instalación o después de un corte en el suministro eléctrico, suele ser normal que el generador de las chispas se active automáticamente. Esto es correcto.



La placa se suministra con las válvulas progresivas. Hacen más precisa la regulación de la llama.

5.3 Apagado del quemador

Para apagar la llama, gire el mando hasta la posición de apagado .



ADVERTENCIA!

Recuerde que debe bajar o apagar la llama antes de retirar los recipientes del quemador.

6. CONSEJOS

ADVERTENCIA!

Consulte los capítulos sobre seguridad.

6.1 Utensilios de cocina

PRECAUCIÓN!

No utilice sartenes de hierro fundido, fuentes de barro cocido o de cerámica ni placas de grill o de tostadora. El acero inoxidable pierde brillo si se calienta en exceso.

ADVERTENCIA!

No coloque un mismo recipiente en dos quemadores.

ADVERTENCIA!

No coloque recipientes inestables o deformados en los quemadores para evitar salpicaduras y lesiones.

PRECAUCIÓN!

Asegúrese de que las bases de los recipientes no estén demasiado cerca de los mandos de control, de lo contrario la llama calentaría los mandos.

PRECAUCIÓN!

Asegúrese de que las asas de los utensilios no sobresalgan del borde delantero de la placa de cocción.

PRECAUCIÓN!

Asegúrese de que los recipientes estén centrados sobre los quemadores para obtener la máxima estabilidad y reducir el consumo de gas.

6.2 Diámetro de los utensilios de cocina



Utilice utensilios de cocina con diámetros adecuados para el tamaño de los quemadores.

Quegador	Diámetro de los recipientes (mm)
Multi corona	180 - 260
Rápido	180 - 240
Auxiliar	120 - 180

7. MANTENIMIENTO Y LIMPIEZA

ADVERTENCIA!

Consulte los capítulos sobre seguridad.

7.1 Información general

- Limpie la placa después de cada uso.
- Utilice siempre recipientes cuya base esté limpia.
- Los arañazos o las marcas oscuras en la superficie no afectan al funcionamiento normal de la placa.
- Utilice un limpiador especial para la superficie de la placa.

Acero inoxidable

- Lave las partes de acero inoxidable con agua y séquelas a fondo con un paño suave.
- Para eliminar restos de alimentos quemados, grasa y manchas difíciles, déjelos en remojo unos minutos en una pequeña cantidad de detergente suave antes de limpiarlos.
- Utilice productos de limpieza que hayan sido especialmente diseñados para limpiar acero inoxidable con el fin de proteger las superficies de acero.
- No use productos de limpieza que contengan productos químicos corrosivos como el cloruro, ni limpie la superficie con desinfectantes, quitamanchas o desoxidantes y limpiadores de inmersión.

7.2 Soportes para sartenes



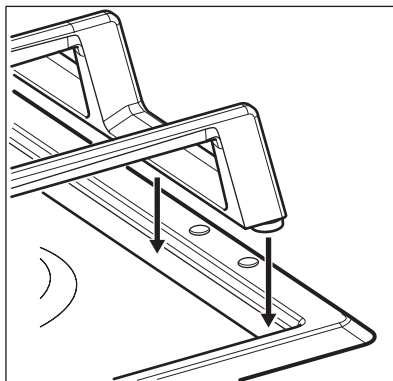
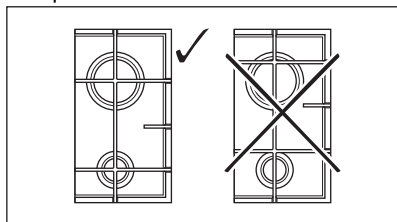
Los soportes para sartenes no son resistentes al lavado en lavavajillas. Deben lavarse a mano.

1. Retire los soportes para sartenes para facilitar la limpieza de la placa de cocción.



Tenga mucho cuidado cuando cambie los soportes para sartenes para evitar dañar la parte superior de la placa de cocción.

2. El revestimiento de esmalte puede tener los bordes rugosos; tenga cuidado al lavar y secar a mano los soportes para sartenes. Si fuera necesario, elimine las manchas difíciles con un limpiador en pasta.
3. Después de limpiar los soportes para sartenes, asegúrese de colocarlos en la posición correcta.
4. A fin de que los quemadores funcionen correctamente, asegúrese de que los brazos de los soportes para sartenes estén alineados con el centro del quemador.



7.3 Limpieza de la placa

- **Elimine de inmediato:** restos fundidos de plástico, recubrimientos de plástico, azúcar y alimentos que contengan azúcar, la suciedad puede dañar la placa. Tenga cuidado para evitar quemaduras.
- **Elimine cuando el aparato se haya enfriado:** restos de cal, marcas de agua, manchas de grasa y decoloraciones metálicas. Limpie la placa de cocción con un paño suave humedecido con agua y detergente no abrasivo. Después de limpiar, seque la placa de cocción con un paño suave.
- Para limpiar las partes esmaltadas, las tapas y las coronas, utilice agua jabonosa templada y séquelas cuidadosamente antes de volver a colocarlas en su sitio.

7.4 Limpieza de la bujía de encendido

Esta función se obtiene a través de una bujía de encendido cerámica con un electrodo metálico. Mantenga siempre limpios estos componentes para evitar problemas de encendido y asegúrese de que los orificios de la corona del quemador no estén obstruidos.

7.5 Mantenimiento periódico

Haga revisar la instalación de gas y el ajustador de presión, si lo hubiera, regularmente y por el Centro de servicio autorizado.

8. SOLUCIÓN DE PROBLEMAS

ADVERTENCIA!

Consulte los capítulos sobre seguridad.

8.1 Qué hacer si...

Problema	Posible causa	Solución
No hay chispa cuando se intenta activar el generador de chispas.	La placa no está conectada a un suministro eléctrico o está mal conectada.	Compruebe si la placa se ha conectado correctamente a la red eléctrica.
	Ha saltado el fusible.	Compruebe si el fusible es la causa del fallo de funcionamiento. Si el fusible se funde repetidamente, consulte a un electricista cualificado.
La llama se apaga justo después de encenderse.	La tapa y la corona del quemador no están bien colocadas.	Coloque correctamente la corona y la tapa del quemador.
	El termopar no está lo suficientemente caliente.	Después de encender la llama, mantenga pulsado el mando durante unos 10 segundos como máximo.
El anillo de llama no es uniforme.	La corona del quemador está bloqueada con restos de comida.	Asegúrese de que el inyector no esté bloqueado y de que la corona del quemador esté limpia.

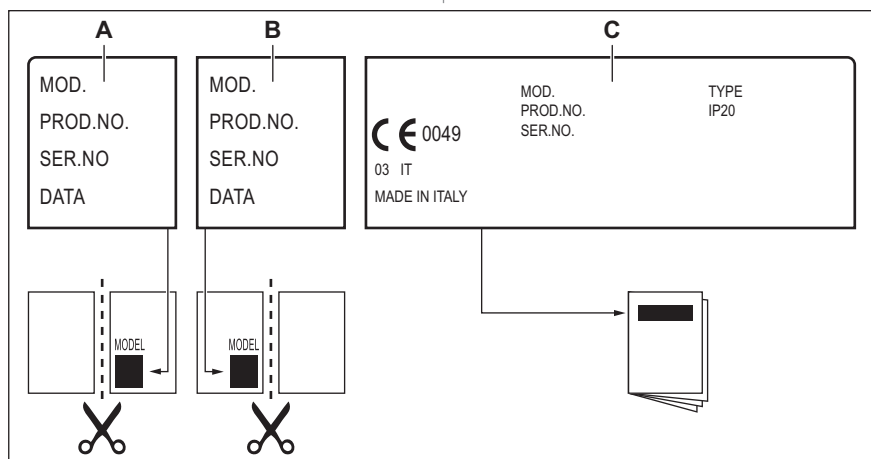
8.2 Si no encuentra una solución...

Si no logra subsanar el problema, póngase en contacto con su distribuidor o el centro de servicio técnico. Facilite la información de la placa de características. Asegúrese de que maneja la placa de cocción adecuadamente. De lo contrario, el personal del servicio técnico o del distribuidor facturará la

reparación efectuada, incluso en el caso de que el aparato se encuentre en periodo de garantía. Las instrucciones sobre servicio técnico y condiciones de garantía se encuentran en el folleto de garantía que se suministra con el aparato.

8.3 Etiquetas incluidas en la bolsa de accesorios

Pegue las etiquetas adhesivas como se muestra a continuación:



- A. Péguela en la etiqueta de garantía y envíe esta parte (en su caso).
- B. Péguela en la etiqueta de garantía y guarde esta parte (en su caso).

- C. Péguela en el manual de instrucciones.

9. DATOS TÉCNICOS

9.1 Dimensiones de la placa de cocción

Ancho 595 mm

Fondo 510 mm

9.2 Diámetros de derivación

QUEMADOR	Ø DERIVACIÓN 1/100 mm
Multi corona	57
Rápido	42
Auxiliar	28

9.3 Otros datos técnicos

POTENCIA TOTAL:	Gas original:	G20 (2H) 20 mbar	8,0 kW
	Sustitución de gas:	G30 (3+) 28-30 mbar	535g/h
		G31 (3+) 37 mbar	525g/h
Suministro eléctrico:	220-240 V ~ 50-60 Hz		
Categoría de aparato:	II2H3+		
Conexión de gas:	G 1/2"		
Clase de aparato:	3		

9.4 Quemadores de gas para GAS NATURAL G20 a 20 mbares

QUEMADOR	POTENCIA NORMAL kW	POTENCIA MÍNIMA kW	MARCA DEL INYECTOR
Multi corona	4,0	1,4	146
Rápido	3,0	0,75	119
Auxiliar	1,0	0,33	70

9.5 Quemadores de gas para GLP G30/G31 28-30/37 mbares

QUEMADOR	POTENCIA NORMAL kW	POTENCIA MÍNIMA kW	MARCA DEL INYECTOR	CAUDAL DE GAS NOMINAL g/h	
				G30 28-30 mbares	G31 37 mbares
Multi corona	3,55	1,4	095	258	254
Rápido	2,8	0,75	86	204	200
Auxiliar	1,0	0,33	50	73	71

10. EFICACIA ENERGÉTICA

10.1 Información del producto conforme a la normativa de diseño ecológico UE Ecodesign

Identificación del modelo	EGH6333BOX
Tipo de placa	Placa empotrada
Número de quemadores de gas	3

Eficiencia energética por quemador de gas (EE gas burner)	Parte trasera izquierda: auxiliar	no corresponde
	Parte delantera izquierda: rápido	55.1%
	Parte media derecha: multi corona	55.4%
Eficiencia energética de la placa de gas (EE gas hob)		55.3%

EN 30-2-1: Aparatos electrodomésticos de cocción a gas - Parte 2-1: Consumo racional de energía - General

10.2 Ahorro energético



- Antes de usar, asegúrese de que los quemadores y los soportes de las ollas estén ensamblados correctamente.
- Utilice utensilios de cocina con diámetros que correspondan al tamaño de los quemadores.
- Centre la olla sobre el quemador.
- Cuando caliente agua, use solo la cantidad que necesite.

- Si es posible, coloque siempre las tapas en los utensilios de cocina.
- Cuando el líquido comience a hervir, regule la llama para que hierva a fuego lento.
- Si es posible, utilice una olla a presión. Consulte su manual de usuario.

10.3 Información de producto sobre consumo de energía y el tiempo máximo para alcanzar el modo de bajo consumo aplicable

Consumo de energía en modo apagado	0.3 W
Tiempo máximo necesario para que el equipo alcance automáticamente el modo de bajo consumo aplicable	2 min

11. ASPECTOS MEDIOAMBIENTALES

Recicle los materiales con el símbolo . Coloque el material de embalaje en los contenedores adecuados para su reciclaje. Ayude a proteger el medio ambiente y la salud pública, así como a reciclar residuos de aparatos eléctricos y electrónicos. No deseche los aparatos marcados con el símbolo  junto con los residuos

domésticos. Lleve el producto a su centro de reciclaje local o póngase en contacto con su oficina municipal.

Electrolux Appliances AB - Contact Address:
Al. Powstancow Slaskich 26, 30-570 Krakow,
Poland



electrolux.com

867388244-A-072025



CE